

Hustler® Super S® Manuel de l'utilisateur

**SMOOTHTRAK™
STEERING**

FR



HUSTLER®
ENGINEERING PERFORMANCE™

200 South Ridge Road
Hesston, Kansas
67062

Version du manuel

Ce manuel est une traduction des instructions originales (en anglais).

Représentant Hustler® Turf Equipment agréé

Southern Machinery LTD
Downings South, Prosperous NAAS
Co. Kildare IRL —
Tél. : +353 45 86 0031
www.southernmachinery.ie
Email: gtutty@eircom.net

Excel Industries, Inc.

Fabricant de Hustler® Turf Equipment

200 South Ridge Road
Hesston, Kansas 67062
Téléfono: (620) 327-4911
FAX: (620) 327-2828

Table des matières

Informations d'ordre général	1-1
À l'attention des nouveaux propriétaires	1-1
Utilisation du manuel	1-1
Enregistrement de la garantie	1-1
Numéros de modèle et de série	1-2
Pièces détachées et entretien	1-2
Documentation Produit	1-2
Consignes de sécurité	2-1
Procédures d'utilisation en toute sécurité	2-1
Précautions d'entretien	2-5
Étiquettes de consignes de sécurité	2-7
Utilisation	3-1
Procédures d'utilisation en toute sécurité	3-1
Tableau de commande control	3-1
Commandes	3-1
Système de sécurité par verrouillage au démarrage	3-2
Démarrage du moteur	3-3
Arrêt du moteur	3-4
Déplacement de la tondeuse quand le moteur est en panne	3-4
Utilisation de la tondeuse	3-4
Réglage de la hauteur de coupe du plateau	3-8
Roues anti-décapage	3-9
Entretien et réglages	4-1
Méthodes d'entretien sécurisées	4-1
Introduction à l'entretien	4-1
Valeurs de couples	4-1
Pneus	4-1
Graissage	4-1
Système électrique	4-1
Système hydraulique	4-2
Système d'alimentation	4-3
Huile et filtre pour moteur	4-5
Filtre à air du moteur	4-5
Maintenance générale du moteur	4-7
Courroies	4-7
Lames de la tondeuse	4-7
Réglage de la plate-forme du conducteur	4-9



Schéma de localisation des points de maintenance	4-12
Dépannage.....	5-1
Stockage	6-1
Spécifications techniques	7-1

FR

INFORMATIONS D'ORDRE GÉNÉRAL

Ce manuel concerne la gamme de machines Hustler® Turf Equipment suivante :

Hustler® Super S®

À l'attention des nouveaux propriétaires

Les tondeuses Hustler® Super S® doivent être utilisées uniquement à des fins de tonte. L'utilisation de cette tondeuse à tout autre fin pourrait être dangereuse pour l'opérateur et/ou les personnes présentes dans le voisinage.

Les propriétaires et les utilisateurs de la tondeuse Hustler® **sont tenus de lire** attentivement ce manuel. Il contient des informations importantes relatives à l'utilisation et à l'entretien qui vous aideront à obtenir des performances fiables pendant de nombreuses années.

Le manuel d'utilisation du moteur, inclus dans le kit du propriétaire, contient des informations sur le moteur qui ne seront pas rappelées dans ce manuel.

Il est de la **responsabilité du propriétaire** de s'assurer, sans toutefois s'y limiter, que les utilisateurs et les mécaniciens :

- lisent et comprennent le contenu du manuel de l'utilisateur du moteur avant d'essayer de l'utiliser ou de le réparer.
- lisent et comprennent le contenu de ce manuel, ainsi que l'ensemble des étiquettes, avant d'utiliser la tondeuse.
- sont qualifiés, physiquement aptes et correctement formés à l'utilisation et à l'entretien de cette machine. Pour pouvoir intervenir sur cette machine, **il est indispensable** qu'ils connaissent les instructions de sécurité, les commandes et les étiquettes.
- sont conscients qu'ils sont responsables de leur propre sécurité et de celle des autres personnes se trouvant à proximité. Ne pas oublier que l'utilisateur est responsable des accidents qu'il cause ou des risques qu'il fait courir aux autres personnes ou à leurs biens.

IMPORTANT : En tant que propriétaire/utilisateur, vous pouvez prévenir les risques d'accident. Vous serez tenu pour responsable des accidents ou des blessures causés à vous-même, à un tiers ou à des biens matériels.

Ne jamais confier l'utilisation ou l'entretien de la machine à des enfants ou à des personnes non formées. Des réglementations locales peuvent restreindre l'âge légal de l'utilisateur.

Pour plus d'informations sur l'entretien et le réglage de la machine, veuillez consulter le manuel d'entretien général correspondant à votre modèle. Pour savoir comment se procurer le manuel en question, se reporter à la section « Documentation produit » du présent guide.

Utilisation du manuel

IMPORTANT : Toute opération d'entretien nécessitant le démontage des couvercles de sécurité **doit** être réalisée par un technicien d'entretien qualifié.

Ce manuel contient des informations générales sur le fonctionnement de la tondeuse ainsi que des instructions relatives aux procédures de réglage de base et d'entretien. Les conditions de fonctionnement pouvant varier considérablement, elles ne peuvent pas toutes être traitées individuellement. Cependant, avec une bonne formation et de l'expérience, les utilisateurs devraient être en mesure d'acquérir de bonnes pratiques permettant d'utiliser convenablement le matériel dans la plupart des conditions.

Sauf indication contraire, les directions utilisées dans ce manuel, comme DROITE et GAUCHE, font référence à des indications d'orientation destinées à un utilisateur regardant droit devant lui.

Les photographies et les illustrations, qui étaient à jour au moment de la mise sous presse du présent manuel, peuvent être légèrement différentes de la réalité en raison des changements ultérieurs survenus dans la production. Hustler® Turf Equipment, Inc. se réserve le droit de modifier la conception et d'introduire les changements qu'il estime nécessaires, sans préavis. Si vous constatez que votre machine a subi une modification non signalée dans le présent manuel, renseignez-vous auprès de votre concessionnaire Hustler®.

Enregistrement de la garantie

Pour activer votre garantie, **il est indispensable** de faire enregistrer la tondeuse par votre concessionnaire Hustler® auprès de Turf Equipment, Inc. **dans les dix (10) jours** suivant votre achat. Nous vous recommandons de contacter votre concessionnaire pour vous assurer que votre tondeuse est enregistrée.

IMPORTANT : Il est **obligatoire** d'enregistrer la tondeuse, ainsi que chaque accessoire doté d'une plaque d'identification indiquant les numéros de modèle et de série, auprès de la société. Il est **obligatoire** d'enregistrer la tondeuse, ainsi que chaque accessoire doté d'une plaque d'identification indiquant les numéros de modèle et de série, auprès de la société Excel Industries, Inc., fabricant de Hustler® Turf Equipment, Inc ("Fabricant").

IMPORTANT : Toute modification non autorisée ou toute utilisation d'accessoires non approuvés annule la garantie et dégage Fabricant de toute responsabilité quant à l'utilisation ultérieure de la machine. **Ne pas utiliser ni manipuler** d'accessoires non approuvés par Hustler® Turf Equipment, Inc..

IMPORTANT : Les dommages provoqués par des pièces de rechange non agréées ne sont pas couverts par cette garantie. Le fabricant décline expressément toute respons-


abilité quant aux défauts et dommages provoqués par ces articles et services « non agréés ».

Numéros de modèle et de série

Le modèle et le numéro de série de la tondeuse figurent sur la plaque signalétique, située sur le châssis de la tondeuse directement en dessous du compartiment de la batterie.

Ces numéros sont requis lors de l'enregistrement de l'unité auprès de Hustler® Turf Equipment. Ils garantissent aussi que les bonnes pièces détachées vous seront expédiées en cas de besoin.

Un exemple de plaque signalétique est illustré ci-dessous, indiquant comment l'interpréter.

HUSTLER 	
Hesston, KS 67062 USA	
Model #	930529CE
Serial #	11019999
Mass 574 KG	Power 14.7 KW @ 2950 RPM

A. Année 2011	E. Puissance nominale du moteur
B. Mois Janvier	F. Réglage du régime du moteur (r/min.)
C. Numéro de série	
D. Poids de la machine à vide	

Figure 1-1

Pièces détachées et entretien

Utilisez des pièces de rechange Hustler®, ou des pièces similaires dans l'ensemble, qui sont disponibles chez votre revendeur Hustler® local. Pour obtenir un service rapide et efficace, il est recommandé de toujours fournir les renseignements suivants au moment de la commande de pièces détachées :

1. description exacte de la pièce.
2. numéro exact de la pièce.
3. numéro exact du modèle.
4. numéro exact de série.

Toutes les opérations d'entretien et de réparation sous garantie doivent être effectuées par un concessionnaire Hustler® agréé.

Documentation Produit

Si vous souhaitez consulter ou imprimer une copie de ce manuel, rendez-vous sur www.hustlerturf.com.

Veillez contacter votre concessionnaire Hustler® local pour obtenir un autre manuel d'utilisation du moteur.

CONSIGNES DE SÉCURITÉ



Ce symbole d'alerte de sécurité sert à attirer l'attention sur un message destiné à assurer un niveau raisonnable de **SÉCURITÉ PERSONNELLE** aux utilisateurs ou aux autres personnes pendant l'utilisation et l'entretien de la machine.

▲ DANGER ▲	– indique un danger immédiat qui ENTRAÎNERA des dommages corporels graves ou la mort.
---------------------------------------	--

▲ AVERTISSEMENT ▲	– indique un danger ou une utilisation dangereuse qui POURRAIT entraîner des dommages corporels graves ou la mort.
--	---

Ce manuel utilise deux autres termes pour mettre en valeur les informations :

- A. **IMPORTANT** – attire l'attention sur des informations spécifiques d'ordre mécanique.
- B. **REMARQUE** – met l'accent sur des informations d'ordre général méritant une attention particulière.

Il est de la **responsabilité du propriétaire** de s'assurer, sans toutefois s'y limiter :

- que les utilisateurs et les mécaniciens lisent et comprennent le contenu de ce manuel, ainsi que l'ensemble des étiquettes avant d'utiliser la tondeuse.
- qu'avant d'intervenir sur cette machine, les utilisateurs et les mécaniciens **connaissent** les instructions de sécurité, les commandes et les étiquettes.
- que les utilisateurs et les mécaniciens sont conscients qu'ils sont responsables de leur propre sécurité, ainsi que de celle des autres personnes se trouvant à proximité. **Ne pas oublier** que l'utilisateur est responsable des accidents qu'il cause ou des risques qu'il fait courir aux autres personnes ou à leurs biens.

Une utilisation, un réglage ou un entretien inadéquats par l'utilisateur, le mécanicien ou le propriétaire peuvent entraîner des dommages corporels. Pour réduire les risques de dommages corporels, veuillez respecter ces consignes de

sécurité. **Veillez rester attentif au symbole d'alerte de sécurité « ▲ » et aux instructions qui suivent. Le non-respect de ces consignes peut entraîner des dommages corporels ou la mort.**

Une mauvaise utilisation de cet équipement peut entraîner des dommages corporels graves. Le personnel chargé de son fonctionnement et de son entretien doit recevoir une formation à l'utilisation appropriée de la machine et doit lire les manuels en entier avant d'essayer d'installer la machine, de la faire fonctionner, de la régler ou de procéder à son entretien.

Procédures d'utilisation en toute sécurité

Ce produit peut amputer les mains et les pieds et projeter des objets. Veuillez toujours respecter toutes les consignes de sécurité pour éviter des blessures graves ou mortelles.

- ▲ Ne laisser personne utiliser cette tondeuse sans lui transmettre les instructions appropriées. Ne laisser aucun enfant la conduire. Ne laisser le fonctionnement de cette tondeuse qu'aux adultes responsables et familiarisés avec les présentes consignes.

Utilisation sûre

- ▲ Étudier le terrain pour déterminer quels sont les accessoires et les équipements requis pour effectuer votre travail correctement et en toute sécurité. Utiliser uniquement des accessoires et des équipements agréés par le fabricant.
 - Ne pas utiliser d'accessoires non homologués et ne pas modifier la tondeuse.
 - Respecter les recommandations du fabricant concernant les poids et les contrepoids des roues.
 - Tout déplacement rapide des leviers de commande dans une direction quelconque pourrait entraîner une réaction de la tondeuse pouvant causer des dommages corporels graves, en particulier lorsque des accessoires ou des charges sont ajoutés.
- ▲ Rester toujours sur ses gardes et vérifier que la zone à tondre ne contient pas de danger (cailloux, objets métalliques et autres débris pouvant être projetés par les lames ou pouvant les bloquer). Retirer ces objets avant de tondre. Faire attention et éviter les trous ou les dépressions profondes.
- ▲ N'utiliser la tondeuse qu'en plein jour ou utiliser un éclairage adéquat.
- ▲ Ne jamais utiliser la tondeuse en cas de risque de fou-dre.

Sécurité personnelle

- ▲ **Toujours** porter un pantalon ainsi que des chaussures de sécurité munies de semelles antidérapantes lors de l'utilisation de cette tondeuse.

- Ne pas porter des sandales, des chaussures de tennis, des chaussures de sport, un short ou tout autre type de vêtement ample qui risquerait de se coincer dans les pièces en mouvement.
 - Ne pas attacher de serviette autour de votre taille ou porter de serviette sur votre tête ou autour du cou.
 - Les cheveux longs et les bijoux risquent d'être entraînés par les pièces en mouvement.
- ▲ Toujours porter une protection auditive appropriée, par exemple des bouchons d'oreille. L'exposition prolongée à des bruits importants peut provoquer des pertes d'acuité auditive, voire une perte de l'audition.
 - S'abstenir de porter un casque pour écouter la radio ou de la musique pendant le fonctionnement de cette tondeuse. Le fonctionnement en toute sécurité exige toute l'attention de l'utilisateur.
 - ▲ **Toujours** porter des lunettes étanches ou des lunettes de sécurité avec protections latérales lors de l'utilisation de cette tondeuse.
 - ▲ Ne pas utiliser la tondeuse si vous êtes fatigué(e), malade ou sous l'emprise d'alcool ou de médicaments, si vous êtes enceinte ou âgé(e) de moins de 18 ans.
 - ▲ Une mauvaise posture ou l'utilisation de la tondeuse pendant une période de temps prolongée peut provoquer de la fatigue ou des dommages corporels, entraînant une perte de contrôle de la tondeuse. Arrêter ponctuellement la tondeuse pour en descendre afin de vous étirer et vous détendre.
 - ▲ Ce produit est conçu pour être utilisé par des opérateurs professionnels, dotés d'une bonne condition physique, qui possèdent une vaste expérience dans l'utilisation de tondeuses commerciales.
 - ▲ Toujours prêter attention à une vibration anormale de la tondeuse. L'exposition prolongée à une vibration excessive de la tondeuse peut provoquer une gêne, des problèmes lombaires, des troubles neurologiques, des lésions ostéo-articulaires et vasculaires et/ou des problèmes à la colonne vertébrale.
 - ▲ Les statistiques indiquent que les opérateurs âgés de 60 ans ou plus sont impliqués dans un grand pourcentage d'accidents corporels liés à la conduite d'une tondeuse. Ces utilisateurs doivent évaluer leur capacité à conduire une tondeuse en toute sécurité pour se protéger suffisamment eux-mêmes et autrui contre les accidents graves.
- Placer les leviers de commande de direction au point mort.
 - Placer le levier du frein de parking en position de frein de parking serré.
 - arrêter le moteur.
 - retirer la clé de contact.
 - attendre l'arrêt complet du moteur et de toutes les pièces en mouvement.
- ▲ Si la tondeuse a heurté un corps étranger, il toujours l'inspecter pour vérifier qu'elle n'a pas été endommagée. En cas de dommage, réparer immédiatement la tondeuse.
 - ▲ Ne démarrer le moteur que dans la position d'opérateur.
 - ▲ Arrêter les lames quand vous n'êtes pas en train de tondre.
 - ▲ Toujours arrêter complètement la tondeuse avant d'utiliser un outil de préhension à commande manuelle pour ramasser les ordures.
 - ▲ Toujours maintenir en place les boucliers et les couvercles de sécurité, sauf lors de l'entretien.
 - ▲ Ne jamais utiliser le plateau de coupe de la tondeuse si la goulotte d'éjection est endommagée, modifiée, retirée ou relevée, sauf en cas d'utilisation du bac de ramassage complet ou du système de hachage.
 - ▲ Veuillez toujours vous tenir à l'écart des lames de coupe et des accessoires de la tondeuse pendant leur fonctionnement.
 - Lorsque la tondeuse est en marche, ne jamais placer vos mains ou vos pieds sous une quelconque partie de la tondeuse.
 - ▲ Arrêter le moteur avant de retirer le bac de ramassage ou de déboucher le système d'éjection. Ne jamais déboucher la goulotte d'éjection quand le moteur tourne. Arrêter le moteur et s'assurer que les lames sont à l'arrêt avant de nettoyer. Utiliser une tige pour déboucher un canal d'éjection bloqué. **Ne jamais utiliser les mains !**
 - ▲ Suivre les listes de contrôle quotidiennes et hebdomadaires en vérifiant que les tuyaux sont solidement fixés et que les boulons sont bien serrés.
 - Ne jamais utiliser une tondeuse mal entretenue.
 - ▲ **Nettoyer et enlever toute matière inflammable de la tondeuse. Prévenir les risques d'incendie en nettoyant le compartiment du moteur, le haut du plateau de coupe, la zone d'échappement, la batterie (si applicable), les lignes et les réservoirs de carburant, ainsi que le poste de l'utilisateur, pour éliminer toutes les accumulations de déchets, de brindilles d'herbe et autres débris. Nettoyer systématiquement les taches de carburant et d'huile.**
 - ▲ Laisser refroidir la tondeuse, et notamment le moteur, dans un espace bien aéré avant de ranger la machine à l'intérieur d'un bâtiment ou autre espace fermé.

Fonctionnement

- ▲ Ne jamais laisser une tondeuse en marche sans surveillance. Avant de descendre de la machine pour quelque raison que ce soit, même pour vider le bac de ramassage ou pour déboucher le système d'éjection :
 - toujours garer la tondeuse sur une surface plane.
 - désembrayer le plateau de coupe.

- ▲ Ne couvrez jamais la machine avec une bâche ou tout autre type de protection tant que le moteur et le pot d'échappement n'ont pas complètement refroidi.
- ▲ Ne pas dérégler le régulateur de vitesse du moteur et ne pas faire tourner le moteur à une vitesse excessive. L'utilisation de la machine à une vitesse excessive augmente les risques de blessure.
- ▲ Le déplacement rapide des leviers de commande dans une direction quelconque pourrait entraîner une réaction de la tondeuse pouvant causer des dommages corporels graves.
 - Ne jamais pousser brusquement les leviers de commande vers l'avant alors que la tondeuse est en marche arrière, car elle pourrait se renverser en arrière.
 - Ne jamais tirer soudainement les leviers de commande en arrière lorsque la tondeuse est en marche avant.
- ▲ Toujours regarder derrière avant de reculer. Ne jamais tondre en marche arrière. Toujours regarder en bas et derrière avant et pendant une marche arrière.
 - Si vous devez absolument tondre en marche arrière, un mouvement rapide des leviers de commande dans une direction quelconque pourrait entraîner une réaction de la tondeuse pouvant causer des dommages corporels graves.
- ▲ Assurez-vous de placer fermement les deux pieds sur la plate-forme de l'opérateur pendant l'utilisation de cette machine, en particulier lors de la marche arrière.
IMPORTANT : Si vos deux pieds ne sont pas fermement placés sur la plate-forme de l'opérateur, vous pourriez glisser.
- ▲ Gardez la plate-forme de l'opérateur exempte de débris/boue, sinon vous pourriez glisser.
- ▲ Ralentir avant de tourner.
- ▲ Faire fonctionner à une distance de sécurité (d'au moins 3 mètres) des bords, des murs de soutènement, des fossés de drainage, des remblais, des points d'eau et d'autres types de danger afin d'éviter qu'une roue passe par-dessus un bord ou que le sol ne s'effondre.
- ▲ Utiliser une tondeuse autotractée, une tondeuse à pousser ou une tailleuse portable sur les pentes et à proximité des revers de talus, des murs de soutènement, des fossés de drainage, des remblais et de l'eau pour éviter le retournement de la tondeuse, ainsi que des dommages corporels graves ou la mort.
- ▲ Ne pas remorquer avec cette machine
- ▲ Fermer le robinet d'arrêt du carburant lors du transport ou de l'entreposage de la tondeuse.
- ▲ Ne jamais tenter d'effectuer des manœuvres à grande vitesse, en particulier dans les zones fréquentées ou congestionnées.
- ▲ Pendant la tonte, toujours maintenir une distance de sécurité avec les personnes et les animaux domes-

tiques. Toujours arrêter la tondeuse si une personne entre dans la zone de sécurité.

- ▲ Ne jamais transporter de passager.
- ▲ Ne jamais orienter l'éjection des déchets vers une personne. Éviter d'éjecter les déchets contre un mur ou un obstacle. Ces matériaux pourraient rebondir vers l'utilisateur. Toujours désenclencher les lames de la tondeuse et attendre qu'elles s'arrêtent complètement avant de traverser des allées de graviers, des chemins ou des routes.
- ▲ Toujours respecter les règles de circulation lors de la conduite de la tondeuse d'un site à un autre. Surveiller la circulation lorsque la machine fonctionne près d'une route ou traverse une route.
 - Rester prudent à l'approche de virages sans visibilité, d'arbustes, d'arbres ou d'autres éléments pouvant gêner la visibilité.

Utilisation d'une rampe

- ▲ Prendre d'extrêmes précautions pour charger et décharger une tondeuse sur un camion ou une remorque à l'aide d'une rampe.
- ▲ N'utiliser qu'une rampe simple, pleine largeur ; ne pas utiliser de rampes séparées pour chaque côté de l'unité. L'utilisation d'une rampe pleine largeur offre une surface de contact pour le châssis de la tondeuse, au cas où l'unité se renverserait en arrière. Cela réduit aussi le risque qu'une roue se détache et que la tondeuse se renverse.
- ▲ L'angle entre la rampe et le sol ou entre la rampe et la remorque ou le camion ne doit pas dépasser 15 degrés.
- ▲ Placer le levier de réglage en hauteur du plateau de coupe dans la position de transport avant de charger ou de décharger dans un camion ou une remorque via une rampe.
- ▲ Éviter toute accélération soudaine quand vous vous trouvez sur une rampe.

Utilisation en pente

Les pentes sont l'une des principales causes d'accident avec perte de contrôle et renversement pouvant entraîner des dommages corporels graves ou la mort. Toutes les dénivellations exigent l'exercice de précautions supplémentaires. S'il est impossible de faire marche arrière pour remonter la pente avec la tondeuse ou si l'on ne se sent pas en sécurité sur la pente, ne pas la tondre. RAPPEL : ne travailler que sur des pentes de 15 degrés maximum.

- ▲ Redoubler de vigilance lors de l'utilisation de la tondeuse sur un terrain en pente.
 - Prendre d'extrêmes précautions pour changer de direction sur une pente. Ralentir.
 - Ne pas faire fonctionner la tondeuse dans une zone où elle pourrait glisser ou se renverser.
 - Virez lentement.

- Tourner sur la partie la plus plane de la pente.
- Dans une montée, ne vous placez jamais derrière la machine.
- Au moment de tourner vers le bas de la pente, faites-le doucement et progressivement.

- ▲ Ne pas retirer ou modifier les roues stabilisatrices.
- ▲ Faire attention aux trous, aux ornières, aux bosses, aux cailloux et à tout autre objet caché. Sur un terrain accidenté, la tondeuse risque de se renverser. L'herbe haute peut cacher des obstacles.
- ▲ Enlever les obstacles tels que cailloux, branches d'arbre, etc.
- ▲ Tout déplacement effectué sur un terrain en pente doit être lent et progressif. S'abstenir de procéder à des changements soudains de vitesse ou de direction.
- ▲ Faire fonctionner à une distance de sécurité (d'au moins 3 mètres) des revers de talus, des murs de soutènement, des fossés de drainage, des remblais, de points d'eau et d'autres types de danger afin d'éviter qu'une roue passe par-dessus un bord ou que le sol ne s'effondre. Ceci réduit le risque que la tondeuse se renverse brusquement et provoque des dommages corporels graves ou la mort.
- ▲ Ne pas utiliser la tondeuse sur de l'herbe mouillée. Les terrains glissants réduisent les performances de traction. L'on risque de perdre le contrôle de la tondeuse.
- ▲ Ne pas tenter de stabiliser la tondeuse en mettant le pied sur le sol.
- ▲ Ne procédez jamais soudainement à des démarrages, arrêts, virages ou marches arrière, surtout en manœuvrant sur des pentes. La direction est assistée et sa réponse est sensible. Le déplacement rapide des leviers de commande dans une direction quelconque pourrait entraîner une réaction de la tondeuse pouvant causer des dommages corporels graves.
- ▲ N'effectuez pas de descentes en marche arrière. Cette manœuvre pourrait entraîner une réaction de la tondeuse (basculement vers l'arrière), ce qui risquerait de causer des dommages corporels graves.
- ▲ La tondeuse Hustler® est conçue pour fonctionner horizontalement (en biais) sur des terrains à pente modérée. Lors du fonctionnement sur des terrains dont la pente peut être inclinée jusqu'à 15 degrés, surveiller toutes les conditions pouvant faire perdre leur traction aux roues motrices de la tondeuse et entraîner la perte de contrôle de cette dernière. Aucun opérateur ne doit faire fonctionner la machine sur une dénivellation s'il n'est pas totalement familiarisé avec l'équipement.

Ne pas fonctionner sur des terrains dont la pente est supérieure à 15 degrés.

Consulter le *guide d'inclinaison des pentes* pour déterminer le degré d'inclinaison de la pente à tondre.

Si les pneus de la tondeuse perdent de l'adhérence lors du fonctionnement sur des pentes, arrêtez le

moteur, si possible, puis descendez de la plate-forme de l'opérateur vers le côté en amont.

Après l'arrêt de la tondeuse :

- desserrer l'embrayage du plateau de coupe ;
- placer les leviers de commande de direction au point mort ;
- serrer le frein de stationnement ;
- retirer la clé du commutateur d'allumage ; puis
- demander de l'aide.

Attendez que la cause du problème soit résolue avant d'essayer de faire fonctionner la machine de nouveau sur un terrain en pente.

L'état du terrain peut diminuer la traction, ce qui risque d'entraîner une perte de contrôle de la tondeuse. Prêter attention, entre autres, aux conditions suivantes :

1. Terrain mouillé
2. Dépressions dans le sol ; par ex., trous, ornières, érosion par la pluie
3. Monticules de terre
4. Type de sol : par ex., sable, terre meuble, gravier, argile
5. Type, densité et hauteur de l'herbe
6. Condition de sécheresse extrême de l'herbe
7. Pression de gonflage des pneus

Les accessoires montés sur la tondeuse ont également une influence sur la maniabilité de celle-ci sur des terrains en pente. Il faut savoir que les caractéristiques de chaque accessoire varient.

Pour tondre en toute sécurité sur des terrains en pente, il convient également de prendre en considération ce qui se trouve au bas de la pente. Prendre d'extrêmes précautions lorsqu'un danger se trouve en bas de la pente. Parmi les exemples de danger :

1. Eau ; par ex., lac, rivière
2. Falaises, murs de retenue
3. Routes, autoroutes
4. Bâtiments
5. Rocs

Il ne s'agit là que de quelques exemples de situations nécessitant la prise de précautions lors du fonctionnement sur un terrain en pente. Il existe bien d'autres possibilités trop nombreuses pour que l'on puisse les mentionner. Il suffit de se rappeler de prendre toujours d'extrêmes précautions lors du fonctionnement sur un terrain en pente.

Enfants

Des accidents tragiques peuvent survenir si l'opérateur n'est pas conscient de la présence d'enfants. Les enfants sont souvent attirés par la tondeuse et l'activité de la tonte. Ne pas supposer qu'un enfant va rester à l'endroit où il a été vu pour la dernière fois.

- ▲ Ne jamais laisser la tondeuse sans surveillance avec la clé sur le contact, en particulier en présence d'enfants.
- ▲ Les enfants ou autres personnes présentes dans le voisinage risquent d'être blessés s'ils déplacent la tondeuse ou qu'ils essaient de l'utiliser sans surveillance. Avant de quitter la plate-forme de l'opérateur:
 - désembrayer le plateau de coupe.
 - Placer les leviers de commande de direction au point mort.
 - Placer le levier du frein de parking en position de frein de parking serré.
 - arrêter le moteur.
 - retirer la clé de contact.
- ▲ Éloigner les enfants de la zone à tondre et vérifier qu'ils sont attentivement surveillés par un autre adulte responsable.
- ▲ Rester vigilant et arrêter la tondeuse si un enfant pénètre dans la zone de tonte.
- ▲ Avant et pendant une manœuvre de recul, regarder derrière soi et vers le bas afin de s'assurer qu'aucun enfant de petite taille ne se trouve dans le champ.
- ▲ Ne jamais transporter d'enfants, même si les lames sont arrêtées. Ils risqueraient de tomber et de se blesser sérieusement ou de gêner le bon fonctionnement de la tondeuse. Les enfants qui ont été transportés par le passé peuvent apparaître brusquement dans la zone à tondre pour une nouvelle promenade et risquent d'être renversés par la tondeuse.
- ▲ Ne jamais laisser des enfants conduire la tondeuse.
- ▲ Rester prudent à l'approche de virages sans visibilité, d'arbustes, d'arbres, de la fin d'une clôture ou d'autres éléments pouvant gêner la visibilité.

Précautions d'entretien

- ▲ Sauf indication contraire, **NE PAS LAISSER** tourner le moteur lors de l'entretien ou du réglage de la tondeuse.
 - Garer la tondeuse sur une surface plane.
 - Désembrayer le plateau de coupe.
 - Placer les leviers de commande de direction au point mort.
 - Placer le levier du frein de stationnement sur la position de frein de stationnement serré.
 - Abaisser le plateau de coupe.
 - Arrêter le moteur.
 - Retirer la clé de contact.
 - Débrancher le câble négatif de la batterie.
 - Attendre l'arrêt total avant de commencer le réglage, le nettoyage ou la réparation.

- Les réparations ou l'entretien nécessitant la puissance du moteur doivent être effectués exclusivement par un personnel d'entretien qualifié.
- Pour éviter toute intoxication au monoxyde de carbone, faire fonctionner le moteur uniquement dans un lieu bien aéré.
- Lire et respecter toutes les consignes de sécurité indiquées dans ce manuel.
- ▲ Avant d'intervenir sur ou sous le plateau de coupe, s'assurer que le moteur ne peut pas démarrer accidentellement.
- ▲ **Toujours** maintenir les carters des courroies fermés sur le plateau de coupe, autant par souci de sécurité que de propreté, sauf lors du changement ou de la vérification des courroies.
- ▲ Utiliser un goupillon ou tout instrument semblable pour nettoyer le dessous de la tondeuse, en s'assurant qu'aucune partie du corps, notamment un bras ou une main, ne se trouve exposée.
- ▲ **Toujours** porter des lunettes de protection adaptées pendant :
 - l'entretien du système hydraulique ;
 - l'entretien de la batterie ;
 - l'affûtage des lames de la tondeuse et l'élimination des débris accumulés.
- ▲ Ne jamais effectuer de réglages ou de réparations sur le système d'entraînement de la tondeuse, son plateau de coupe ou un accessoire quelconque pendant que le moteur de la tondeuse tourne ou que l'embrayage du plateau de coupe est enclenché. Les réparations ou l'entretien nécessitant la puissance du moteur doivent être effectuées exclusivement par un personnel d'entretien qualifié.
- ▲ Ne jamais intervenir sous la machine ni sous un accessoire à moins que ceux-ci ne soient soutenus en toute sécurité par des crics.
 - S'assurer que la machine est stable lorsqu'elle est levée et placée sur les crics.
 - Les crics doivent empêcher la machine de bouger lorsque le moteur et les roues motrices tournent.
 - **Utiliser uniquement des crics autorisés.** Utiliser uniquement des crics adaptés d'une capacité minimum de 907 kg pour maintenir la machine en hauteur.
 - Les utiliser uniquement par paire.
 - Suivre les instructions fournies avec les crics.
- ▲ Rester très vigilant lors du relâchement du ressort des galets tendeurs de la courroie ou lors de l'utilisation de l'un des composants d'élévation du plateau.
- ▲ Ne pas toucher les parties chaudes de la machine.
- ▲ Maintenir les écrous et les boulons serrés, en particulier les boulons de fixation des lames. Maintenir la machine en bon état de marche.

- ▲ Ne jamais modifier les dispositifs de sécurité. Vérifier régulièrement leur bon fonctionnement.
- ▲ Les composants du système de ramassage d'herbe sont susceptibles de s'user, de s'endommager ou de se détériorer, ce qui peut exposer des pièces en mouvement ou provoquer la projection d'objets divers. Vérifier régulièrement ces composants et les remplacer par les pièces recommandées par le fabricant, le cas échéant.
- ▲ Être très vigilant lors du travail sous le plateau de coupe, car les lames de la tondeuse sont extrêmement coupantes. Envelopper la ou les lames, ou porter des gants et prendre d'extrêmes précautions lors de l'entretien des lames.
- ▲ Utilisez des pièces de rechange Hustler®, ou des pièces similaires dans l'ensemble, qui sont disponibles chez votre revendeur Hustler® local.
 - La tondeuse risque de ne plus être conforme aux normes de sécurité appropriées en cas d'utilisation de pièces de rechange, d'accessoires ou d'équipements d'un autre type.

Précautions recommandées lors de l'entretien des lames de tonte

- ▲ Ne jamais tenter de redresser une lame déformée par la chaleur, ni de souder une lame fissurée ou brisée. Celle-ci pourrait se briser et entraîner des blessures graves. Remplacer les lames usées ou endommagées.
- ▲ Ne jamais intervenir sur les lames lorsque le moteur tourne ou que l'interrupteur d'embrayage du plateau de coupe est enclenché (ON).
- ▲ Toujours porter des lunettes de protection adaptées lors de l'affûtage des lames de la tondeuse.
- ▲ Les lames de la tondeuse sont affûtées et coupantes. Envelopper la ou les lames, ou porter des gants et prendre d'extrêmes précautions lors de leur entretien.

Précautions recommandées en cas d'intervention sur la batterie

- ▲ Les cosses et bornes de la batterie et autres accessoires liés contiennent du plomb et des composés de plomb. Ces produits chimiques sont réputés cancérogènes dans l'État de Californie et peuvent causer des troubles de la reproduction. Se laver les mains après chaque manipulation.
- ▲ Charger la batterie dans un lieu ouvert et bien aéré, à l'écart des flammes et des étincelles. Débrancher le chargeur avant d'y connecter ou d'en déconnecter la batterie. Porter des vêtements de protection et utiliser des outils isolés.
- ▲ Éviter tout contact de la peau et des vêtements avec l'acide de la batterie.
 - Toujours porter des lunettes de protection lors de la vérification de la batterie. L'acide peut provoquer des blessures graves à la peau ou aux yeux.

En cas de contact, nettoyer la zone touchée à l'eau claire et appeler immédiatement un médecin. L'acide endommage également les vêtements.

- Ne pas boire l'électrolyte de la batterie.
- Éloigner la batterie de toute flamme ouverte pendant le chargement.
- De l'hydrogène se forme à l'intérieur de la batterie. Ce gaz, toxique et inflammable, peut provoquer une explosion s'il est exposé à une flamme. Toujours débrancher le ou les câbles négatifs (noirs) de la batterie avant le ou les câbles positifs (rouges). Toujours brancher les câbles positifs (rouges) de la batterie avant les câbles négatifs (noirs).
- Ne pas remplir excessivement la batterie.
- L'électrolyte risque de déborder et d'endommager la peinture, le câblage ou la structure. Nettoyer la batterie à l'eau et au savon. Veiller à ce que l'eau et le savon ne pénètrent pas dans la batterie. En cas de corrosion, nettoyer les raccords de la batterie avec une solution constituée de quatre volumes d'eau pour un volume de bicarbonate de soude.

- ▲ Les courts-circuits provoqués par le contact entre les raccords de la batterie ou des outils métalliques et des composants en métal peuvent entraîner des étincelles. Ces étincelles peuvent provoquer une explosion du gaz de la batterie, entraînant des dommages corporels.
 - Lors de l'installation ou de la suppression de la batterie, empêcher ses raccords d'entrer en contact avec les parties métalliques de la tondeuse.
 - Éviter que des outils métalliques ne fassent court-circuit entre les raccords de la batterie et des parties métalliques de la tondeuse.
- ▲ Un cheminement incorrect du câblage de la batterie risque d'endommager la tondeuse et les câbles de la batterie. Cela peut provoquer des étincelles, qui risquent d'entraîner une explosion du gaz de la batterie et des dommages corporels.
 - Toujours **débrancher** les câbles négatifs (noirs) de la batterie avant les câbles positifs (rouges).
 - Toujours **brancher** les câbles positifs (rouges) de la batterie avant les câbles négatifs (noirs).

Précautions recommandées lors de la manipulation des carburants

- ▲ **Pour éviter des lésions ou des dégâts matériels, manipuler le carburant (essence ou gazole) avec la plus grande précaution. L'essence ou le gazole (également appelé gas-oil ou diesel) sont très inflammables et leurs vapeurs sont explosives.**
 - Un incendie ou une explosion d'essence (ou de gazole) risque d'occasionner des brûlures et des dommages matériels.

▲ Observer les précautions d'usage lors de la manipulation de l'essence (ou du gazole) :

- Ne pas fumer lors du remplissage du réservoir de carburant. Éteindre cigarettes, cigares, pipes et autres sources d'inflammation.
- **Ne pas retirer le bouchon du réservoir ni ajouter de carburant si le moteur tourne ou est encore chaud.** Nettoyer tous les déversements d'essence (ou de gazole).
- Si de l'essence (ou du gazole) se répand, ne pas démarrer le moteur. Éloigner la machine de la zone à risque et éviter de créer une source d'ignition tant que les vapeurs d'essence (ou de gazole) ne se sont pas complètement dissipées.
- Maintenir l'essence (ou le gazole) à l'écart des flammes nues ou des étincelles, et ranger la machine à l'écart des flammes nues, des étincelles ou des flammes pilotes des chauffe-eaux ou d'autres appareils.
- Remplir le réservoir à l'extérieur. Veiller à ne jamais remplir ou vidanger le réservoir de la machine en intérieur.
- Ne jamais démarrer le moteur en cas de forte odeur de vapeurs d'essence (ou de gazole). Identifier sa provenance et résoudre le problème.
- Stocker l'essence (ou le gazole) dans un récipient agréé et le maintenir hors de portée des enfants. Ne jamais stocker une quantité d'essence (ou de gazole) correspondant à plus de 30 jours de consommation.
- Ne pas remplir les conteneurs de carburant à l'intérieur d'un véhicule ou d'un camion, ou sur une remorque dotée de tapis ou d'un revêtement en plastique. Toujours poser les conteneurs d'essence (ou de gazole) sur le sol, à l'écart du véhicule, avant de faire le plein.
- Si possible, retirer la machine de la camionnette ou de la remorque et faire le plein de la machine avec les roues sur le sol. Si ce n'est pas possible, remplir la machine à bord de la camionnette ou de la remorque à l'aide d'un conteneur portatif. Ne pas utiliser de pistolet à carburant. S'il est nécessaire d'utiliser un pistolet à carburant, toujours le maintenir en contact avec le bord de l'ouverture du réservoir ou du conteneur jusqu'à la fin du ravitaillement. Ne pas utiliser de dispositif de verrouillage d'ouverture du pistolet.
- Ne jamais utiliser d'essence (ou de gazole) pour nettoyer des pièces.

- Lire et observer toutes les consignes de sécurité indiquées ailleurs dans ce manuel.

- ▲ L'essence (ou le gazole) sont nocifs, voire mortels, en cas d'ingestion.
- ▲ Éviter de respirer les émanations de façon prolongée.
 - L'exposition à long terme aux vapeurs d'essence (ou de gazole) peut entraîner des maladies ou des dommages corporels graves.
- ▲ Éviter tout contact de l'essence (ou du gazole) avec les yeux ou la peau.
 - Tenir votre visage éloigné du pistolet et du réservoir, ainsi que de la bouche d'un bidon d'essence (ou de gazole).
 - Si de l'essence (ou du gazole) coule sur vos vêtements, les changer immédiatement.

Étiquettes de consignes de sécurité

Les étiquettes comportent des informations succinctes destinées à l'utilisateur et au mécanicien, dans le cadre de l'utilisation et de l'entretien quotidiens de la tondeuse. Utiliser ces étiquettes en complément du présent manuel. Ne pas retirer ni masquer les étiquettes. Remplacer les étiquettes illisibles ou manquantes.

Il est de la **responsabilité du propriétaire** de s'assurer que les utilisateurs et les mécaniciens lisent et comprennent le contenu de l'ensemble des étiquettes avant d'utiliser la tondeuse.

AVERTISSEMENT

Des étiquettes spécifiques relatives à la sécurité sont situées sur la machine, à portée immédiate des zones potentiellement dangereuses. Ne pas retirer ni masquer ces étiquettes. Les remplacer lorsqu'elles deviennent illisibles.

FR

Les illustrations suivantes indiquent les étiquettes relatives à la sécurité affichées sur la tondeuse. Une brève explication est fournie pour permettre à l'utilisateur d'en comprendre la signification.



- Lire les étiquettes relatives à la sécurité et le manuel de l'utilisateur avant d'utiliser la machine.



- Ne pas fumer au cours du remplissage du réservoir.
- Ne pas retirer le bouchon du réservoir de carburant et ne pas remplir le réservoir si le moteur tourne ou est encore chaud.
- Laisser refroidir la tondeuse, et notamment le moteur, dans un espace bien aéré avant de ranger la machine à l'intérieur d'un bâtiment ou autre espace fermé.
- Entreposer à l'écart de toute flamme nue ou source d'étincelles si le réservoir contient du carburant.
- Nettoyer tous les déversements d'essence.
- Ne pas remplir le réservoir de carburant dans une remorque fermée ou toute autre zone confinée.
- Carburant contenant 10 % d'éthanol (E10) au maximum. La garantie est annulée en cas d'utilisation de carburant contenant plus de 10 % d'éthanol (E15, E20 et E85, par ex.). L'utilisation de carburants ayant une teneur en éthanol supérieure à 10 % n'est pas approuvée et toute utilisation illégale pourrait entraîner une défaillance du produit et présenter un risque d'incendie.



AVERTISSEMENT:
Surface chaude!

- Éviter tout contact entre la peau et une surface chaude.

Numéro de pièce 601058



AVERTISSEMENT:
Surface chaude!

- Maintenir une distance de sécurité par rapport à la machine.

Numéro de pièce 602041



AVERTISSEMENT: Feu!

Numéro de pièce 606323

- Nettoyer la machine pour éliminer toute substance inflammable. Diminuer les risques d'incendie en nettoyant le compartiment moteur, le haut du plateau de coupe, la zone d'échappement, la batterie, les lignes et le réservoir de carburant, ainsi que le poste de l'opérateur de toutes les accumulations d'ordures, d'herbe coupée et autres débris. Toujours nettoyer les déversements de carburant et d'huile.



Frein de parking en position desserré

Frein de stationnement en position serré

Numéro de pièce 601906

Numéro de pièce 602562



Toute opération d'entretien nécessitant le démontage des couvercles de sécurité doit être effectuée par un technicien d'entretien qualifié.

Numéro de pièce 776310



Ce modèle est certifié et conforme à la Directive européenne 2006/42/CE.

Numéro de pièce 789776CE

Numéro de pièce 794834CE



Cette étiquette, apposée sur votre tondeuse, indique que ce modèle a été certifié et est conforme à la Directive européenne 2000/14/CE.

Illustration de la partie supérieure du commutateur d'accouplement du plateau de coupe



- A. Embrayage du plateau de coupe en position déconnecté (ARRÊT)
- B. Embrayage du plateau de coupe en position enclenché (MARCHE)

AVERTISSEMENT: Projection d'objets!

- Pendant la tonte, maintenez toujours une distance de sécurité avec les personnes et les animaux domestiques.
- Toujours arrêter la machine si quelqu'un entre dans la zone de sécurité.
- Vérifier que la zone à tondre ne contient aucun danger (cailloux, objets métalliques et autres débris pouvant être projetés par les lames ou pouvant les bloquer). Retirer ces objets avant de tondre.

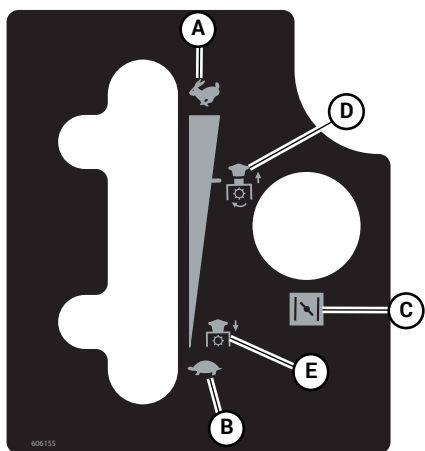


Numéro de pièce 604222

DANGER: Lames, poulies et courroies en mouvement

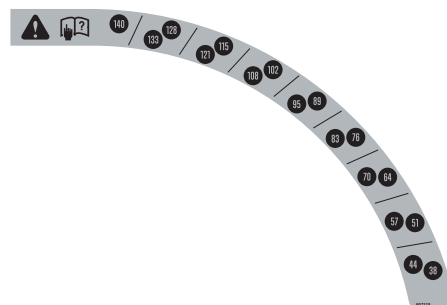
- Laisser les écrans et les couvercles en place lorsque la machine fonctionne.
- Maintenir mains, pieds et vêtements hors de la portée des poulies et courroies en mouvement.

Numéro de pièce 606155



- A. Rapide
- B. Lent
- C. Starter
- D. Pour prolonger la durée de vie de l'embrayage électrique, enclencher la commande d'accélération entre la position 1/2-3/4.
- E. Pour prolonger la durée de vie de l'embrayage électrique, désenclencher la commande d'accélération en bas régime.

Numéro de pièce 607115



Lame de la tondeuse - Réglage de la hauteur



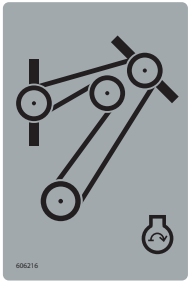
Numéro de pièce 603391

DANGER: Projection d'objets!

- Ne jamais utiliser le plateau de coupe de la tondeuse si le déflecteur arrière est endommagé, modifié ou retiré.

FR

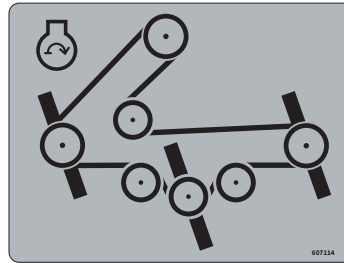
Numéro de pièce 606216



Les informations indiquées sur cette étiquette s'appliquent aux modèles suivants :

Hustler® Super S® 938803CE

Numéro de pièce 607114

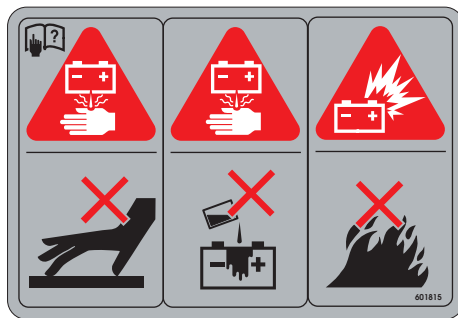


Les informations indiquées sur cette étiquette s'appliquent aux modèles suivants :

Hustler® Super S® 938811CE

DANGER: Dangers liés à la batterie!

Numéro de pièce 601815

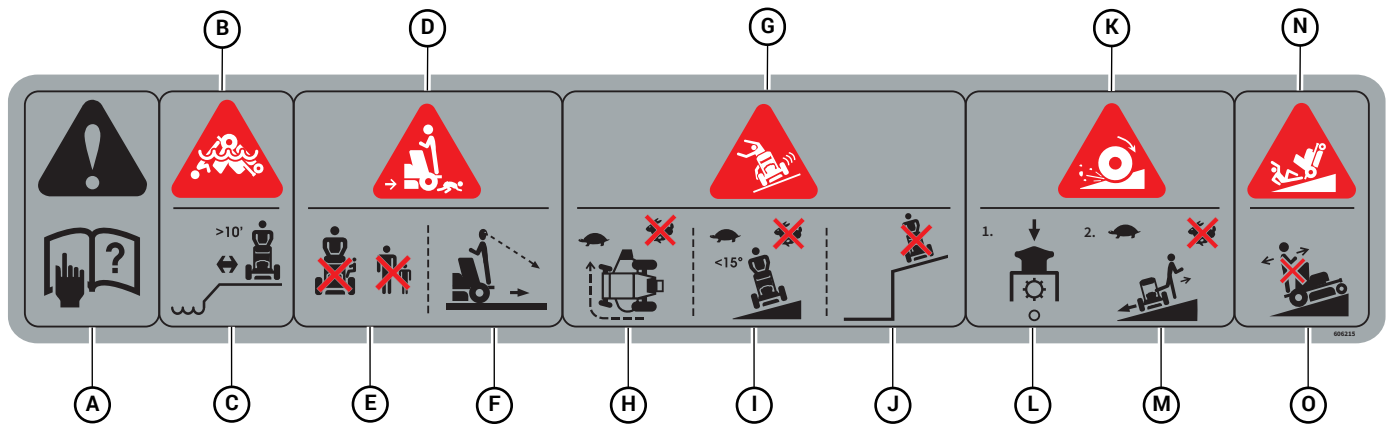


• Éviter tout contact de la peau avec l'acide de la batterie.

- Ne pas remplir excessivement la batterie.
- L'électrolyte risque de déborder et d'endommager la peinture, le câblage ou la structure. Nettoyer la batterie à l'eau et au savon. Veiller à ce que l'eau et le savon ne pénètrent pas dans la batterie. Enlever la corrosion des raccords à l'aide d'un mélange de bicarbonate de soude et d'eau.
- Toujours porter des lunettes de protection lors du contrôle de la batterie, car l'acide peut provoquer des blessures graves sur la peau ou les yeux. En cas de contact, nettoyer la zone touchée à l'eau claire et consulter immédiatement un médecin. L'acide endommage également les vêtements.

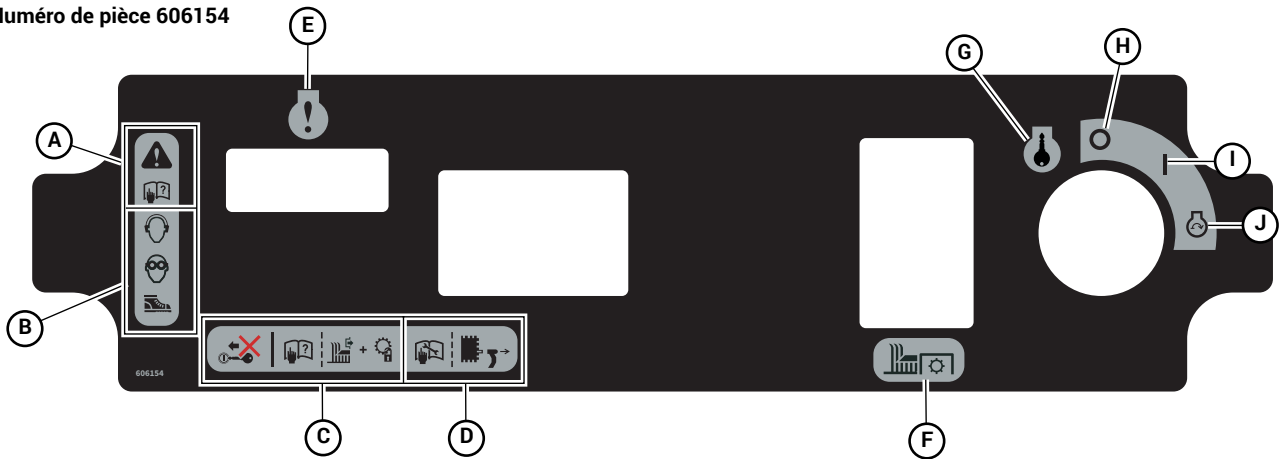
- Éloigner la batterie de toute flamme vive pendant le chargement.
- De l'hydrogène se forme à l'intérieur de la batterie. Ce gaz, toxique et inflammable, peut provoquer une explosion s'il est exposé à une flamme. Toujours retirer le pôle négatif en premier et le remettre en place en dernier.

FR



- A. AVERTISSEMENT : Lire les étiquettes relatives à la sécurité et le manuel de l'utilisateur avant d'utiliser la machine.**
- B. AVERTISSEMENT : retournement !**
- C.**
- Faire fonctionner à une distance de sécurité (d'au moins 3 mètres) des bords, des murs de soutènement, des fossés de drainage, des remblais, des points d'eau et d'autres types de danger afin d'éviter qu'une roue passe par-dessus un bord ou que le sol ne s'effondre.
- D. AVERTISSEMENT : attention à l'arrière !**
- E.**
- Ne pas transporter de passagers.
 - Toujours arrêter la machine si quelqu'un entre dans la zone de sécurité.
- F.**
- Veillez à toujours regarder derrière vous avant de reculer. Ne pas tondre en marche arrière à moins que cela ne soit absolument nécessaire. Toujours regarder en bas et derrière avant et lors d'une marche arrière.
- G. AVERTISSEMENT : retournement !**
- H.**
- Ralentir avant de tourner.
- I.**
- Ne pas fonctionner sur des terrains dont la pente est supérieure à 15 degrés.
 - Tout déplacement effectué sur un terrain en pente doit être lent et progressif. Ne jamais procéder à des changements soudains de vitesse ou de direction.
- J.**
- Ne pas faire fonctionner sur des pentes situées au-dessus d'un mur de soutènement ou d'un revers de talus.
- K. AVERTISSEMENT : perte de traction/contrôle dans les pentes !**
- L.**
- Fermer les lames.
- M.**
- Si les pneus de la tondeuse perdent de l'adhérence lors du fonctionnement sur des pentes, arrêtez le moteur, si possible, puis descendez de la plate-forme de l'opérateur vers le côté en amont.
- N. AVERTISSEMENT : éjection !**
- O.**
- Tondez les pentes en biais et non de bas en haut ou de haut en bas.
 - Dans une montée, ne vous placez jamais derrière la machine.

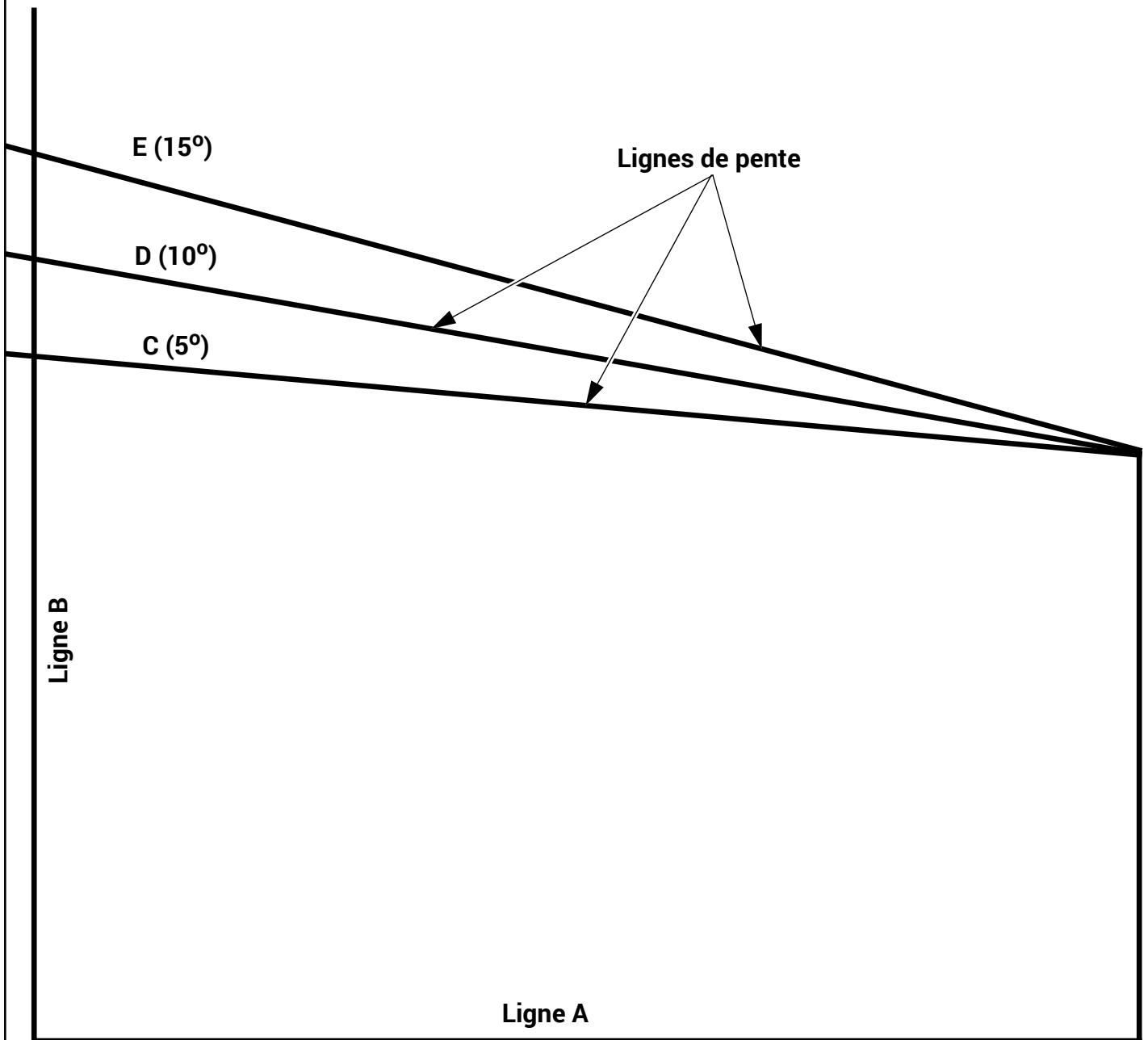
Numéro de pièce 606154



- A.** Lire le manuel de l'utilisateur avant d'essayer de faire fonctionner la machine.
- B.** Porter des bouchons d'oreille, des lunettes de protection et des chaussures de sécurité dotées de semelles antidérapantes pour utiliser la machine.
- C.** Avant de démarrer le moteur :
- Lire le manuel d'utilisation
 - Désenclencher les lames de la tondeuse
 - Placer les leviers de commande de direction au point mort.
 - Placer le levier du frein de stationnement sur la position de frein de stationnement serré.
- D.** Avant d'effectuer l'entretien :
- Lire le manuel de l'utilisateur
 - Déconnectez la bougie d'allumage avant d'effectuer l'entretien.
- E.** Si le voyant d'alarme s'allume, vérifier l'huile du moteur.
- F.** Interrupteur d'enclenchement/désenclenchement de lame
- G.** Démarreur : insérer la clé de contact
- H.** OFF
- I.** ON
- J.** Position de démarrage du moteur

Guide d'inclinaison des pentes

Utiliser ce schéma pour déterminer la pente de la surface à tondre.



1. Tenir cette feuille de papier en face de soi. S'assurer que la ligne A est horizontale.
2. Aligner la ligne B sur une surface verticale (un pylône, un arbre ou un bâtiment).
3. Plier le papier suivant les lignes de pente (C, D ou E).
4. Aligner la ligne de pente qui correspond le mieux à la pente du sol. Ceci donne une bonne estimation de la pente du sol à tondre.

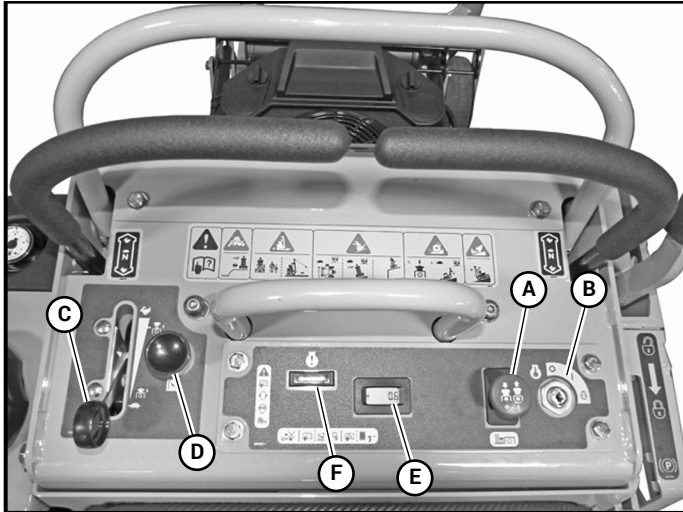
FR

UTILISATION

Procédures d'utilisation en toute sécurité

Consulter la section relative à la **Sécurité** de ce manuel pour utiliser la tondeuse en toute sécurité.

Tableau de commande control



- A. Interrupteur d'embrayage du plateau de coupe
- B. Démarreur
- C. Accélérateur
- D. Starter
- E. Horomètre
- F. Voyant de pression d'huile

Figure 3-1

A. Interrupteur d'embrayage du plateau de coupe (Figure 3-1) – cet interrupteur permet d'enclencher le plateau de coupe. Tirer le commutateur pour accoupler et le pousser pour découpler

Pour plus d'informations sur le plateau de coupe, se reporter à la section Fonctionnement du plateau de coupe de la tondeuse de ce manuel.

B. Démarreur (Figure 3-1) – commutateur à trois positions : « OFF » (arrêt), « RUN » (marche) et « START » (démarrage). Lorsque la clé est introduite dans le démarreur, la tourner dans le sens des aiguilles d'une montre jusqu'à la position « START » (démarrage) ; relâcher la clé lorsque le moteur démarre et le commutateur revient automatiquement à la position RUN (marche).

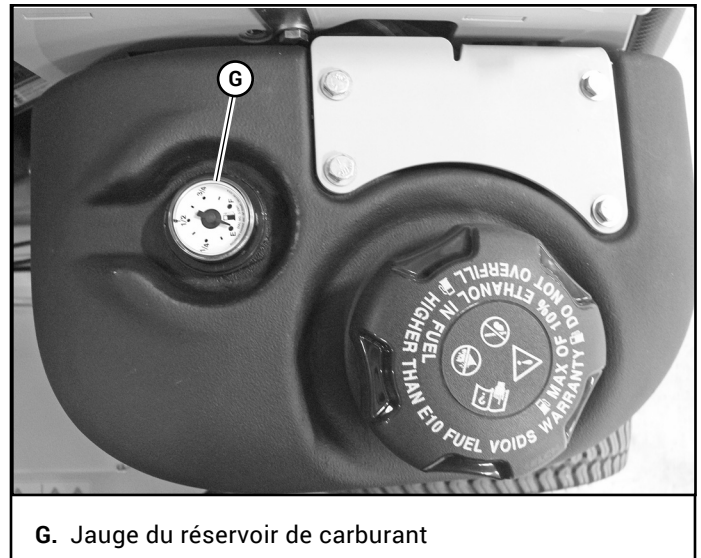
C. Commande d'accélération (Figure 3-1) – un câble assure la liaison avec la commande d'accélération afin de contrôler la vitesse du moteur. Pousser le levier vers l'avant pour augmenter la vitesse du moteur (t/min.), tirer le levier vers l'arrière pour diminuer la vitesse du moteur (t/min.).

D. Commande du starter (Figure 3-1) – un câble assure la liaison permettant d'actionner manuellement le starter du moteur. Quand le levier est abaissé, le starter est en position d'inactivation (marche). Lorsqu'il est orienté vers le haut, le starter est en position ON (démarrage). **Ne pas** faire fonctionner la machine en position ON (démarrage).

E. Horomètre électronique (Figure 3-1) – enregistre le nombre d'heures de fonctionnement, par incréments de dixième d'heure, jusqu'à 9 999,90 heures au total. Connecté au démarreur, le compteur enregistre la durée cumulée pendant laquelle la clé de contact est sur la position RUN (marche)

F. Voyant de pression d'huile (Figure 3-1) – ce voyant s'allume lorsque le démarreur est placé en position RUN (marche), et reste allumé jusqu'à ce que le moteur tourne et qu'une pression d'huile convenable soit établie. Si le voyant s'allume pendant le fonctionnement, arrêter immédiatement le moteur, puis diagnostiquer et résoudre le problème.

G. Jauge du réservoir de carburant (Figure 3-2) – La jauge indique le niveau de carburant dans le réservoir de carburant.



G. Jauge du réservoir de carburant

Figure 3-2

Commandes

A. Leviers de commande de direction (Figure 3-3) : ces leviers commandent la vitesse, la direction, l'arrêt et le frein de stationnement de la tondeuse.

B. Levier de frein de parking (Figure 3-4) – Pousser le levier vers l'arrière et vers le bas pour serrer le frein de

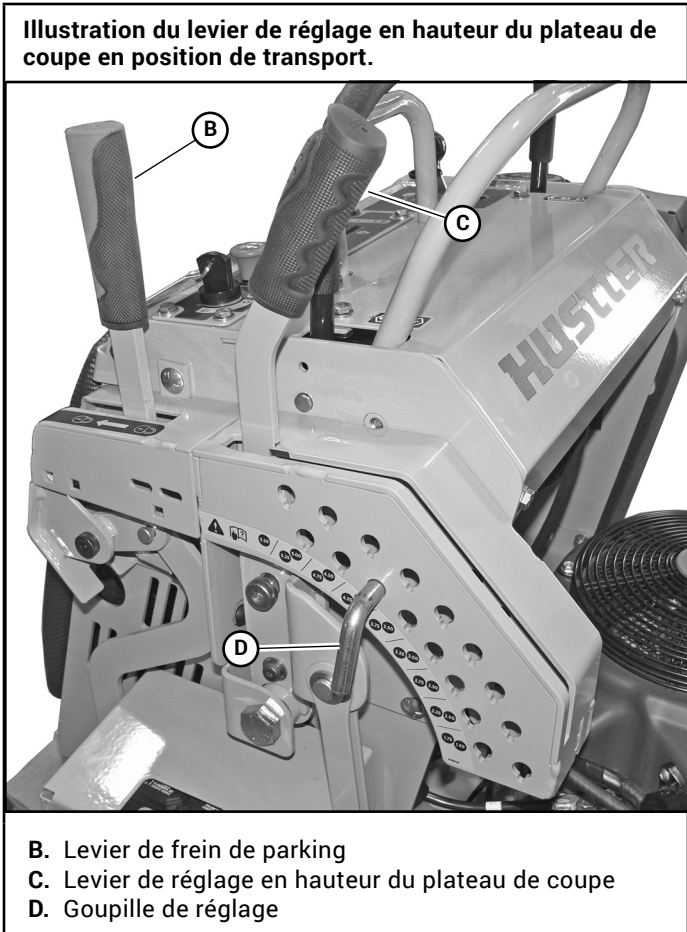
parking. Tirer le levier vers le haut, puis vers l'avant pour relâcher le frein de parking.

AVERTISSEMENT

Le frein de stationnement risque de ne pas maintenir la tondeuse en place si cette dernière est stationnée en pente. En cas de stationnement sur une pente, toujours bloquer ou caler la machine.

C. Levier de réglage en hauteur du plateau de coupe (Figure 3-4) – Le levier de réglage en hauteur du plateau de coupe sert à relever ou à abaisser ce dernier. Placer le levier de réglage en hauteur du plateau de coupe dans la position de transport. Retirer la goupille de réglage hors de l'orifice qu'elle occupe et l'insérer dans l'orifice de hauteur de coupe souhaité. Faire glisser le levier de réglage en hauteur du plateau de coupe hors de la position de transport, puis déplacez-le jusqu'à ce qu'il s'appuie contre la goupille de réglage.

Placer le levier de réglage en hauteur du plateau de coupe en position de transport lorsque vous déplacez la tondeuse d'un emplacement à un autre avec les lames découplées (ARRÊT).



B. Levier de frein de parking
C. Levier de réglage en hauteur du plateau de coupe
D. Goupille de réglage

Figure 3-4

Cette fonction de sécurité évite tout emballement du moteur ou tout encombrement accidentel en cours d'utilisation.

Vérifier quotidiennement le système de sécurité par verrouillage avant de faire fonctionner la tondeuse.

Il existe trois contrôles du système différents à effectuer.

Contrôle du système 1

Vérification du commutateur de présence de l'utilisateur et du commutateur d'embrayage du plateau de coupe.

1. Placez-vous sur la plate-forme du conducteur lorsque vous testez le commutateur de présence de l'utilisateur.
2. Placer les deux leviers de commande de direction au point mort.
3. Placer le levier du frein de parking en position de frein de parking serré. Figure 3-5
4. Faire démarrer le moteur et le laisser chauffer jusqu'à la température de service.
5. Avec le commutateur d'embrayage du plateau de coupe en bas (lames du plateau de coupe découplées), descendez doucement de la plate-forme du conducteur. **Le moteur doit continuer à tourner.**
6. Montez de nouveau sur la plate-forme du conducteur, puis déplacez le levier du frein de parking en position découplée.

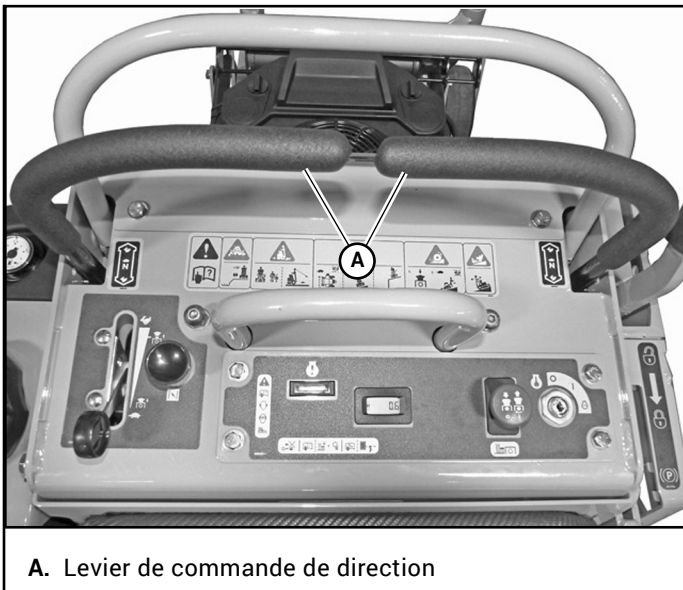


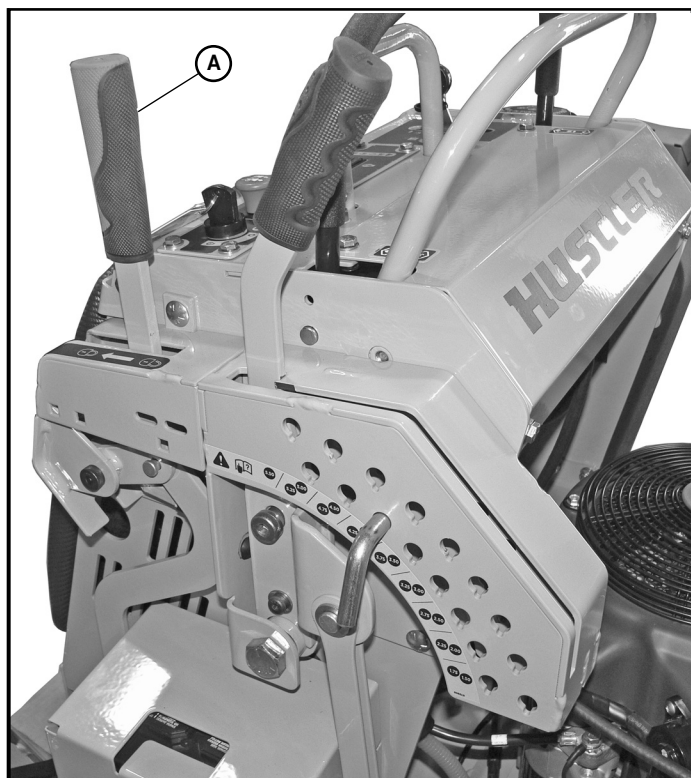
Figure 3-3

Système de sécurité par verrouillage au démarrage

Le système de sécurité par verrouillage au démarrage de la tondeuse se compose de commutateurs de présence de l'utilisateur, de frein de parking, d'embrayage du plateau de coupe, ainsi que du commutateur neutre.

IMPORTANT : Ce système de sécurité doit être réparé immédiatement en cas de dysfonctionnement.

7. Tirer le commutateur d'embrayage du plateau de coupe vers le haut (lames du plateau de coupe enclenchées).
8. Avec le commutateur d'embrayage du plateau de coupe en haut (lames du plateau de coupe enclenchées), descendez doucement de la plate-forme du conducteur. **Le moteur doit s'arrêter.**
9. **Si le moteur ne fonctionne pas comme il se doit à l'étape 5 ou 8, contactez votre concessionnaire de tondeuses Hustler® pour remplacer le commutateur de présence de l'utilisateur.**



A. Levier de frein de parking

Figure 3-5

Contrôle du système 2

Vérification du commutateur du frein de parking

1. Placez-vous sur la plate-forme du conducteur lorsque vous testez le commutateur du frein de parking.
2. Placer les deux leviers de commande de direction au point mort.
3. Placer le levier du frein de parking en position de frein de parking desserré.
4. Avec le commutateur d'embrayage du plateau de coupe en bas (lames du plateau de coupe déconnectées), essayez de démarrer le moteur. **Le moteur ne doit pas démarrer.**
5. **S'il démarre, contactez votre concessionnaire de tondeuses Hustler® pour remplacer le commutateur du frein de parking.**

Contrôle du système 3

Vérification du commutateur neutre

REMARQUE : Le commutateur du frein doit fonctionner correctement avant de pouvoir contrôler le commutateur neutre.

1. Montez sur la plate-forme du conducteur.
2. Mettre les deux leviers de commande de direction au point mort.
3. Placer le levier du frein de parking en position de frein de parking serré.
4. Faire démarrer le moteur et le laisser chauffer jusqu'à la température de service.
5. Déplacer l'un des leviers de commande de direction hors du point mort. **Le moteur doit s'arrêter.**
6. Redémarrer le moteur.
7. Déplacer l'autre levier de commande de direction hors du point mort. **Le moteur doit s'arrêter.**
8. Redémarrer le moteur.
9. **Si le moteur ne s'arrête pas, contactez votre concessionnaire de tondeuses Hustler® pour remplacer le commutateur neutre.**



Le système de sécurité par verrouillage doit toujours fonctionner conformément aux contrôles du système ci-dessus. S'il ne fonctionne pas correctement, réparez-le immédiatement. N'utilisez pas la tondeuse si les commutateurs de présence de conducteur, du frein de parking ou le commutateur neutre ne fonctionnent pas correctement.

Démarrage du moteur

Le système de sécurité par verrouillage au démarrage de la tondeuse est également destiné à protéger l'utilisateur et toute autre personne contre les accidents corporels dus à un démarrage involontaire du moteur. Le moteur du démarreur ne s'enclenche que si :

1. Le levier du frein de parking se trouve en position de frein de parking serré.
2. Les leviers de commande de direction se trouvent au point mort.
3. Le commutateur d'embrayage du plateau de coupe est vers le bas (lames du plateau de coupe déconnectées).



Le système de sécurité par verrouillage au démarrage ne doit pas être déconnecté ou court-circuité. Une telle action pourrait provoquer une mise en marche inattendue de la machine et entraîner des dommages corporels.

Démarrer le moteur en procédant comme suit. En cas de problème, veuillez contacter votre concessionnaire Hustler®.

1. Vérifier que le levier du frein de parking se trouve en position de frein de parking serré, que les leviers de commande de direction se trouvent au point mort et que le commutateur d'embrayage du plateau de coupe soit découplé (lames de la tondeuse découplées). **Ne démarrer le moteur que depuis le siège du conducteur.**
2. Si l'unité en est pourvue, utiliser le starter lorsque le moteur est froid ou s'il est chaud et ne démarre pas dans les cinq secondes suivant le lancement du démarreur. Éviter de noyer le moteur en le faisant fonctionner sans starter dès que possible.
3. Régler la commande d'accélération en position à moitié ouverte.
4. Introduire la clé dans le démarreur et la faire tourner dans le sens des aiguilles d'une montre pour embrayer le démarreur. Relâcher la clé dès que le moteur démarre.

IMPORTANT: Ne pas actionner le démarreur pendant plus de 30 secondes d'affilée. Respecter un intervalle d'au moins deux minutes entre les périodes de lancement du démarreur pour protéger ce dernier, et éviter de le surchauffer et de le griller.

5. Dès que le moteur commence à tourner, s'assurer que tous les voyants d'alarme du moteur sont éteints. À défaut, arrêter immédiatement le moteur et vérifier la cause de l'anomalie.
6. Effectuer le test indiqué à la section relative au système de sécurité par verrouillage au démarrage pour vérifier le bon fonctionnement du système.
7. Laisser le moteur tourner deux minutes au ralenti avant de pousser la manette des gaz et/ou d'accoupler le plateau.

Arrêt du moteur

Procéder comme suit pour couper le moteur.

1. Placer les leviers de commande de direction au point mort.
2. Tirer sur la commande d'accélération et faire tourner le moteur au ralenti lent, puis désenclencher l'embrayage du plateau de coupe. Consulter la section *Fonctionnement du plateau de coupe de la tondeuse* de ce manuel pour plus de détails.
3. Placer le levier du frein de parking en position de frein de parking serré.
4. Laisser le moteur tourner au ralenti lent pendant deux ou trois minutes.
5. Tourner la clé de contact dans le sens inverse des aiguilles d'une montre jusqu'à la position OFF (arrêt). Retirer la clé de contact avant de descendre de la tondeuse.

Déplacement de la tondeuse quand le moteur est en panne

Pour s'il fallait déplacer la tondeuse moteur arrêté, les pompes hydrauliques sont pourvues de soupapes de dérivation. Figure 3-6

Le robinet de chaque pompe hydraulique est situé près du haut et est signalisé comme un goujon hexagonal.

Avant de déplacer l'engin :

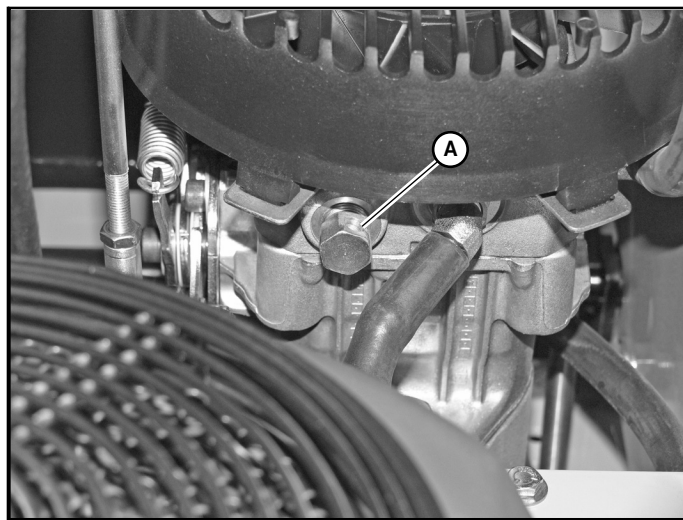
- Tourner les soupapes de dérivation d'un demi-tour à un tour dans le sens inverse des aiguilles d'une montre. Figure 3-6
- Placer les leviers de commande de direction au point mort.
- Placer le levier du frein de parking en position desserré pour desserrer le frein de parking.

Ne pas remorquer la machine. Déplacer la tondeuse à la main ou utiliser un treuil pour la charger sur une plate-forme de transport.

En cas d'utilisation d'un autre véhicule de transport, arrimer la tondeuse en veillant à l'orienter face vers l'avant. La tondeuse doit-être sécurisée en utilisant les point d'ancrages. Figure 3-7

Fermez la vanne du carburant avant le transport ou le stockage de la tondeuse.

Vérifier systématiquement que les deux soupapes de dérivation fonctionnent à nouveau avant de redémarrer la tondeuse après réparation.



A. La soupape de dérivation

Figure 3-6

Utilisation de la tondeuse

Cette tondeuse utilise un système de direction Smooth-Trak™. Vous trouverez ci-après toutes les informations nécessaires pour utiliser la tondeuse de manière efficace.

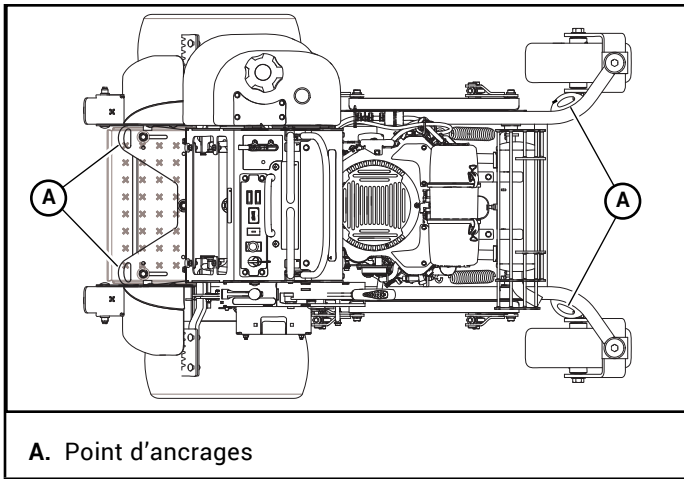


Figure 3-7

Conduite de la tondeuse

DANGER Ne pas s'arrêter soudainement et ne pas changer brusquement de vitesse ou de direction, surtout en cas de manœuvre sur un terrain en pente. La direction est assistée et sa réponse est sensible. Le déplacement rapide des leviers de commande dans une direction quelconque pourrait entraîner une réaction de la tondeuse pouvant causer des dommages corporels graves.

Après le démarrage du moteur, actionner les leviers de commande et conduire de la manière suivante :

Pour aller en avant, pousser les leviers de commande sur une distance égale. Figure 3-8

Pour aller en arrière, tirer les leviers de commande sur une distance égale. Figure 3-8

Pour tourner à gauche, déplacer le levier de commande de droite plus loin vers l'avant par rapport à la position neutre que le levier de commande de gauche.

Pour tourner à droite, déplacer le levier de commande de gauche plus loin vers l'avant par rapport à la position neutre que le levier de commande de droite. Figure 3-8

Pour virer sur place, déplacer un levier de commande vers l'avant et l'autre vers l'arrière par rapport au neutre. Ainsi, les roues motrices pourront tourner dans le sens contraire. Figure 3-8

Pour s'arrêter ou ralentir, placer les leviers de commande en position neutre. En marche avant, tirer doucement sur les leviers de commande. En marche arrière, pousser doucement les leviers de commande vers l'avant.

Pour les arrêts d'urgence, en marche avant ou arrière, placer les leviers de commande de direction immédiatement au

point mort, puis déplacer le levier du frein de parking en position de frein de parking serré.

DANGER En marche arrière, pousser doucement sur les leviers de commande et éviter les mouvements brusques. Tout mouvement brusque pourrait provoquer le soulèvement de l'avant de la tondeuse et entraîner une éventuelle perte de contrôle, des dommages corporels graves, voire la mort.

Pour effectuer un demi-tour vers la droite en trois manœuvres :

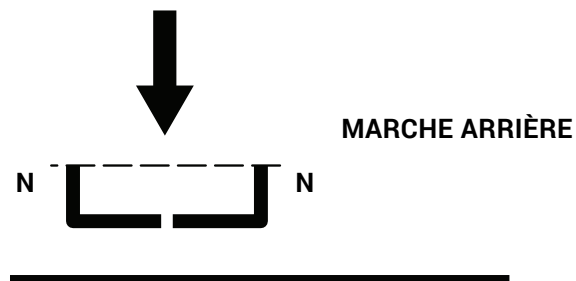
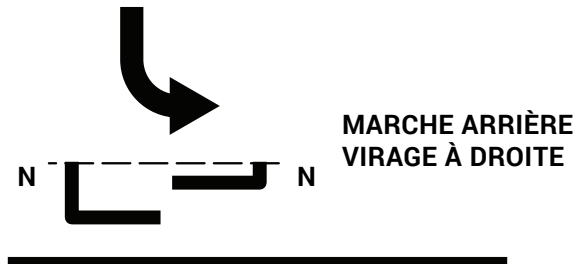
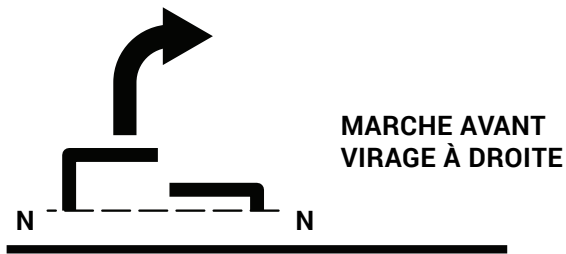
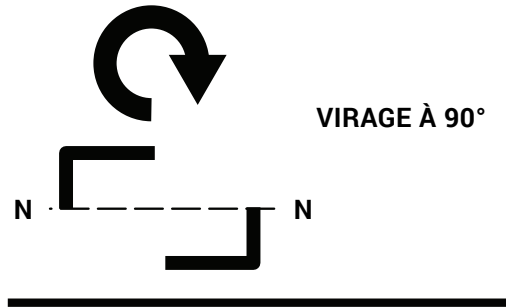
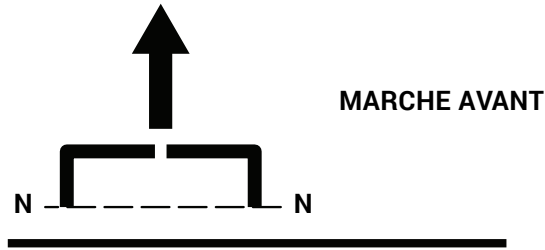
1. Pousser le levier de commande de gauche plus loin en avant que le levier de droite par rapport au neutre et commencer à tourner. Figure 3-9
2. Tirer ensuite les leviers de commande vers l'arrière jusqu'à ce qu'ils passent tout juste au-delà du neutre et que la machine commence à faire marche arrière. Figure 3-9
3. Tirer sur le levier de commande de droite plus loin vers l'arrière que sur le levier de gauche jusqu'à ce que l'arrière de la machine pivote sur lui-même. Figure 3-9
4. Ensuite, pousser les leviers de commande vers l'avant jusqu'à ce qu'ils dépassent tous deux le neutre et que la machine commence à rouler en marche avant. Figure 3-9
5. Pousser le levier de commande de gauche plus loin en avant que le levier de droite par rapport au neutre et terminer le tournant. Figure 3-9

AVERTISSEMENT Veillez à toujours regarder derrière vous avant de reculer. Ne pas tondre en marche arrière à moins que cela ne soit absolument nécessaire. Toujours regarder en bas et derrière avant et lors d'une marche arrière.

IMPORTANT : Des mouvements trop rapides des leviers de commande risquent d'endommager les composants du système hydraulique.

Pour augmenter la vitesse, augmenter la distance du levier de commande par rapport au neutre. Plus les leviers de commande sont poussés loin du neutre, plus la vitesse de la tondeuse en marche avant augmente. Plus les leviers de commande sont tirés en arrière loin du neutre, plus la vitesse de la tondeuse en marche arrière augmente.

AVANT DE LA TONDEUSE ORIENTÉ DANS CETTE DIRECTION



N = POINT MORT

La direction des flèches indique l'orientation du déplacement de la tondeuse.

Figure 3-8

VIRAGE SUR 180°
EN S'Y PRENANT
À DEUX FOIS

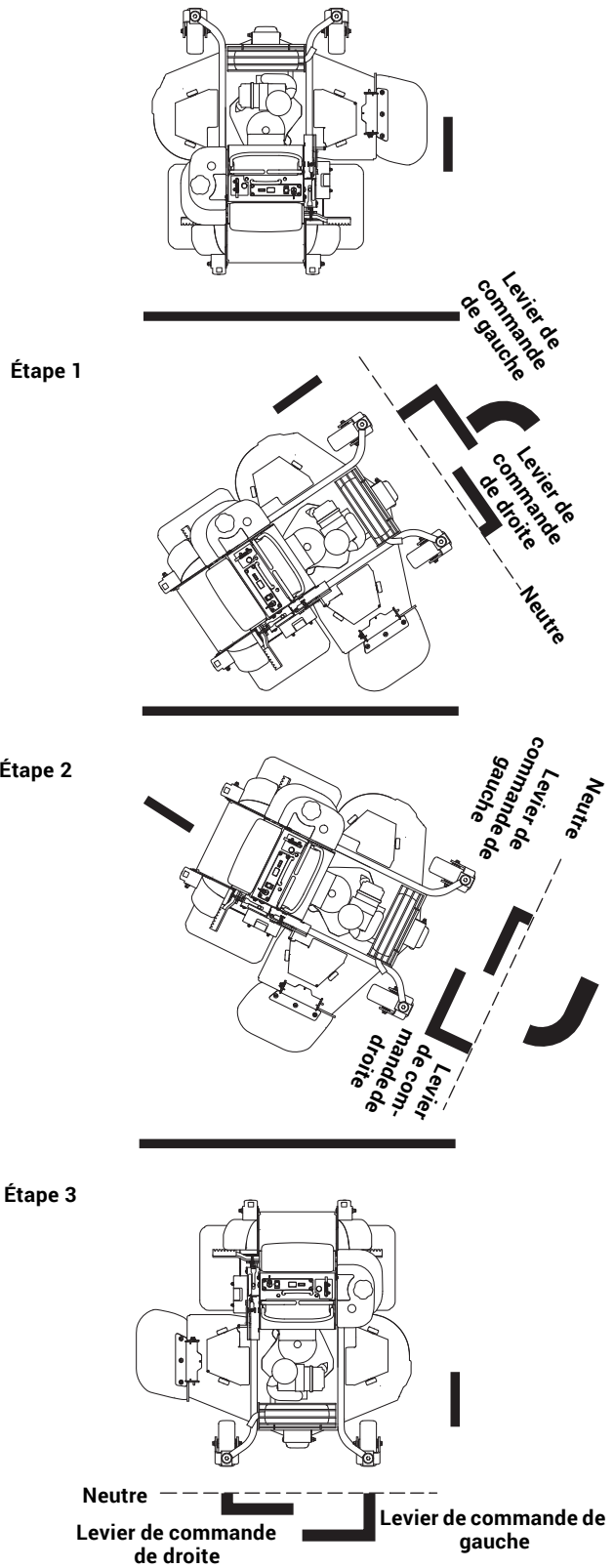


Figure 3-9

Conseils d'utilisation

DANGER

Un utilisateur sans expérience ne doit pas tondre sur des terrains en pente ou accidentés.

Avant de passer en vitesse normale, un utilisateur sans expérience doit :

- être complètement familiarisé avec les méthodes appropriées d'utilisation et de fonctionnement du matériel ;
- avoir lu le manuel dans son intégralité ;
- ont tenté des manœuvres lentes.

AVERTISSEMENT

Si vous perdez le contrôle de la direction pendant le maniement de la tondeuse, arrêtez le moteur et, si vous êtes sur une pente, descendez de la plateforme du conducteur vers le côté en amont. Inspectez la machine et demandez conseil à votre concessionnaire de tondeuses Hustler® afin de résoudre le problème avant de la redémarrer.

AVERTISSEMENT

Le levier de commande de l'unité est très sensible : à manœuvrer avec précaution ! Pour que le fonctionnement soit régulier, déplacer les leviers lentement et éviter les mouvements brusques. L'habileté et la facilité à faire fonctionner la machine sont le résultat de la pratique et de l'expérience. La machine peut tourner très rapidement. Prendre des précautions dans les virages et ralentir avant de prendre des virages serrés.

Les utilisateurs sans expérience ont tendance à survirer et à perdre le contrôle de la direction. Pratiquer des manœuvres lentement avec le moteur à bas régime (ou au ralenti) en terrain plat et dégagé avant d'essayer de conduire l'appareil à vitesse normale.

AVERTISSEMENT

S'abstenir d'aborder directement les dépressions profondes ou les obstacles surélevés (tels que les caniveaux ou les trottoirs) à grande vitesse pour essayer de les « sauter », car l'utilisateur pourrait être éjecté de l'équipement. Débrayer l'embrayage du plateau de coupe, puis relever le plateau de coupe jusqu'à la position de transport. Approcher à petite vitesse et présenter une roue motrice en biais à l'obstacle. Continuer en biaisant jusqu'à ce que la roue soit dégagée de l'obstacle et faire pivoter la roue opposée autour ce dernier.

Lors d'un virage sur de l'herbe mouillée et lisse, maintenir les deux roues en marche avant ou en marche arrière. Pivoter sur une roue arrêtée peut endommager la pelouse, notamment lors de la tonte.

Régler la commande d'accélération sur la vitesse maximale (t/min). Cela donne le maximum de puissance aux roues motrices et au plateau en cas de besoin. Le réglage des gaz permet de contrôler directement la vitesse des

lames. Utiliser les leviers de commande pour contrôler la vitesse au sol plutôt que la vitesse du moteur.

Vérifier que les lames sont bien affûtées. De nombreux problèmes, dont une mauvaise tonte, sont dus à des lames émoussées ou mal affûtées. Des renseignements sur l'affûtage des lames sont fournis dans la section entretien de ce manuel. **L'affûtage des lames doit être vérifié tous les jours.**

DANGER

Ne jamais intervenir sur les lames lorsque le moteur tourne ou que l'interrupteur d'embrayage du plateau de coupe est enclenché (ON).

Toujours placer le commutateur d'embrayage du plateau de coupe en position débrayé, placer le levier de frein de parking en position de frein de parking serré, couper le moteur et déconnecter le câble négatif de la batterie.

Bloquer la tondeuse en hauteur lorsque vous devez intervenir dessous.

Porter des gants pour manipuler les lames.

Toujours vérifier si les lames sont endommagées lorsque la tondeuse heurte une pierre, une branche ou tout autre objet étranger pendant la tonte !

Lors de la première tonte d'une pelouse, couper l'herbe légèrement plus haute que d'habitude pour éviter un dégazonnement irrégulier du terrain. Lorsqu'on coupe de l'herbe haute de plus de 15 cm, il peut être préférable de tondre la pelouse deux fois pour obtenir une meilleure qualité de coupe.

Lors d'une tonte normale, couper seulement environ 1/3 du brin d'herbe.

Alterner le sens de la tonte pour que l'herbe continue de pousser droit et que la répartition des déchets d'herbe soit plus régulière.

Garder à l'esprit que l'herbe pousse à des vitesses différentes selon l'époque de l'année. Il vaut mieux tondre plus souvent au début du printemps pour conserver la même hauteur de coupe. Comme la pousse ralentit au milieu de l'été, il faut alors tondre moins fréquemment. Si vous ne pouvez pas tondre à intervalles réguliers, tondre à une hauteur de coupe élevée ; puis tondre de nouveau deux jours plus tard à une hauteur de coupe moindre.

Augmenter la hauteur de coupe de la tondeuse si la largeur de coupe de la tondeuse est plus grande que celle de la tondeuse précédente. Ceci permet de ne pas couper trop court les touffes qui sont irrégulières.

Augmenter la hauteur de coupe de la tondeuse si l'herbe est légèrement plus haute que la normale ou si elle contient un taux d'humidité élevé. Tondre alors à nouveau avec une hauteur de coupe inférieure.

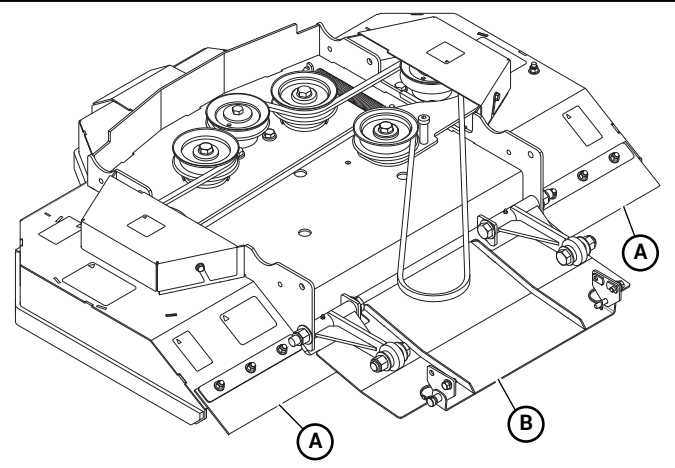
Si la marche avant de la machine doit être interrompue pendant la tonte, un tas de déchets d'herbe peut se répandre sur la pelouse. Pour éviter ceci, se diriger vers une zone où l'herbe a été préalablement coupée avec les lames accouplées.

⚠ DANGER

Ne jamais éjecter de matériaux du plateau de la tondeuse vers des personnes se trouvant aux alentours.

Ne pas utiliser la tondeuse sans rabats en caoutchouc de l'éjecteur arrière ou le déflecteur de protection en place. Figure 3-10 et Figure 3-11

48" Tondeuse

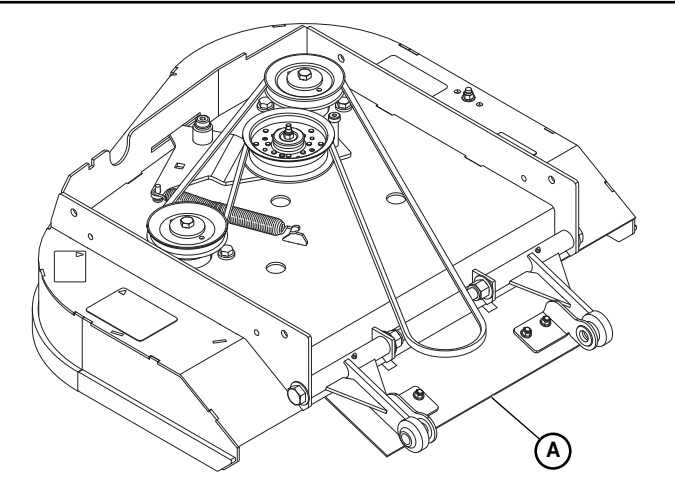


A. Clapets en caoutchouc

B. Déflecteur de protection

Figure 3-10

36" Tondeuse



A. Deflector guard

Figure 3-11

⚠ DANGER

Ne jamais régler le plateau de coupe de la tondeuse pendant que le moteur tourne ou lorsque l'embrayage du plateau de coupe est enclenché. Les lames de la tondeuse ne sont pas visibles et se trouvent très près du boîtier du plateau de coupe. Elles peuvent instantanément sectionner les doigts ou les orteils.

Utilisation du plateau de coupe

Avant toute utilisation, vérifier que l'embrayage du plateau de coupe accouple et désaccouple correctement les lames.

⚠ AVERTISSEMENT

Avant de continuer, vérifier que la zone située autour et au-dessous du plateau est vide et que personne ne se trouve dans le voisinage immédiat.

Pour vérifier l'embrayage du plateau de coupe :

1. démarrer le moteur et embrayer le plateau de coupe.
2. Lorsque l'embrayage du plateau de coupe est enclenché et que le moteur tourne, vérifier au bruit que les lames de la tondeuse tournent.
3. Découpler ensuite l'embrayage du plateau de coupe et alors que le moteur est en marche, s'assurer que les lames ont arrêté de tourner.
4. Si les lames de la tondeuse continuent de tourner alors que l'embrayage du plateau de coupe est déconnecté, cesser immédiatement toute utilisation et contacter votre concessionnaire Hustler® local.

Suivre les procédures ci-après pour augmenter la durée de vie du plateau de coupe.

1. **N'embrayer le plateau de coupe** que si la commande d'accélération est environ **aux 2/3** et si **aucune charge** n'est appliquée aux lames. Une fois le plateau de coupe embrayé, pousser la commande d'accélération au maximum.

Si l'embrayage du plateau de coupe s'enclenche lorsque le moteur tourne à plein régime ou qu'il est sous une forte charge (dans de l'herbe haute, par exemple) cela peut entraîner le glissement des courroies ou le patinage de l'embrayage électrique, ce qui risque de provoquer une usure prématurée ou des dégâts.

2. **Ne débrayer le plateau de coupe** que si l'accélérateur est en dessous de sa mi-course.

Ne jamais désenclencher l'embrayage lorsque le moteur tourne à plein régime. Le fait de réduire la vitesse du moteur de moitié lors du désenclenchement de l'embrayage permet d'augmenter la durée de vie de l'embrayage.

La garantie n'est pas applicable en cas de défaillance de l'embrayage du plateau de coupe due à un enclenchement ou un désenclenchement incorrect.

Réglage de la hauteur de coupe du plateau

La hauteur de coupe du plateau est réglable par incrément de 0,64 cm.

Pour régler la hauteur de coupe, tirer le levier de réglage de la hauteur du plateau de coupe vers le haut et l'enclencher dans le plateau de coupe en position de transport. Tirer la goupille de réglage hors du trou où elle se trouve et l'insérer

dans le trou de hauteur de coupe désiré. Faire glisser le levier de réglage en hauteur du plateau de coupe hors de la position de transport, puis le déplacer jusqu'à ce qu'il s'appuie contre la goupille de réglage. Figure 3-12

Pour transporter la tondeuse, tirer le levier de réglage de la hauteur du plateau de coupe vers le haut et l'enclencher dans le plateau de coupe en position de transport. De même, pendant le chargement ou le déchargement de la tondeuse sur un camion ou une remorque, mettre le plateau de coupe en position de transport.

AVERTISSEMENT

Afin d'éviter que l'utilisateur ne glisse ou ne tombe, toujours arrêter la tondeuse avant de déplacer le levier de réglage en hauteur du plateau de coupe.

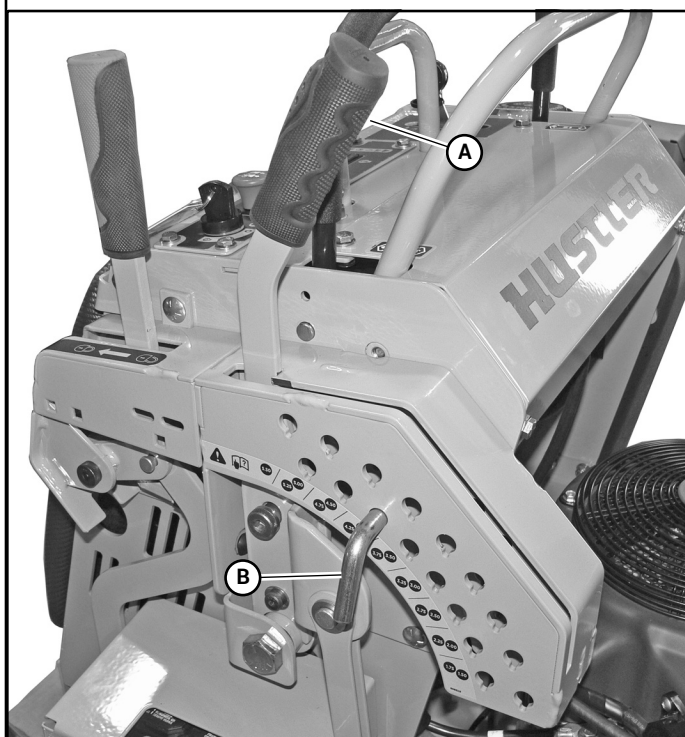
Roues anti-décapage

Les roues anti-dégazonnement sont de type standard sur le plateau de 122 cm. Ces roues sont conçues pour minimiser le dégazonnement lorsque la tonte a lieu sur un terrain accidenté et irrégulier. Figure 3-13

Les roues anti-dégazonnement peuvent être installées dans deux positions. Lorsque la roue est installée sur l'orifice inférieur, elle se trouve 5,08 cm (2,00 po) sous les lames de la tondeuse. Ce réglage est conseillé pour tondre à une hauteur de coupe de 6,35 cm (2,50 po) ou plus.

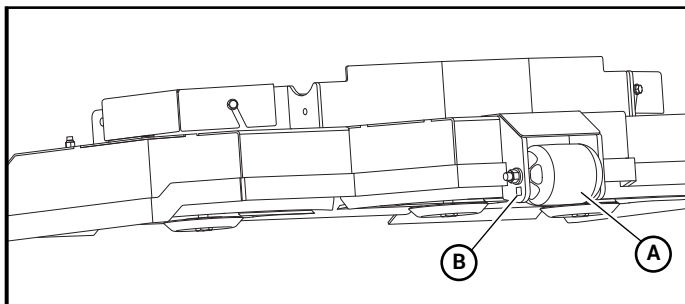
Lorsque la roue est installée sur l'orifice supérieur, elle est située 2,54 cm (1,00 po) sous les lames de la tondeuse. Ce réglage est conseillé pour tondre à une hauteur de coupe de 3,81 cm (1,50 po) ou plus.

Illustration du levier de réglage en hauteur du plateau de coupe en position de transport.



A. Levier de réglage en hauteur du plateau de coupe
B. Goupille de réglage

Figure 3-12



A. Roues anti-décapage | **B.** Trous de réglage

Figure 3-13

FR

FR

ENTRETIEN ET RÉGLAGES

Méthodes d'entretien sécurisées

Pour plus d'informations sur l'entretien en toute sécurité, consulter la section relative à la sécurité de ce manuel.

Introduction à l'entretien

L'entretien régulier constitue la meilleure prévention contre les temps d'indisponibilité coûteux ou les réparations prématurées et chères. Les pages suivantes contiennent des consignes d'entretien recommandées et des programmes d'entretien que l'utilisateur devrait appliquer de façon régulière. Pour de plus amples renseignements, commander le manuel des pièces détachées et le manuel d'entretien général correspondant à l'unité. Pour plus d'informations, consulter la section « *Documentation Produit* » de ce manuel.

Rester toujours attentif à tous les bruits inhabituels pouvant indiquer un problème. Inspecter la machine visuellement pour détecter toute usure ou tout dommage anormal. Les interventions d'entretien régulièrement programmées sont le bon moment pour détecter les problèmes éventuels. La résolution rapide des problèmes constitue la meilleure assurance.

Nettoyer le moteur et les composants hydrauliques de toute accumulation de graisse, d'huile et de déchets ; les micropoussières sont abrasives pour le moteur et les assemblages hydrauliques.

Inspecter quotidiennement la tondeuse pour éliminer l'herbe coupée et les enchevêtrements possibles de fils de fer ou de ficelles. L'assiette du plateau de la tondeuse recueille les accumulations d'herbe coupée et de saleté, en particulier lorsque l'herbe est mouillée ou a une forte teneur en humidité. Ces éléments accumulés durcissent, limitant ainsi le mouvement de la lame et la circulation de l'air, ce qui peut nuire à la qualité de la coupe. Par conséquent, ils doivent être régulièrement éliminés. Pour cela, il faudra élever le plateau à sa hauteur maximale et le bloquer à l'aide de crics ou de cales. Ensuite, racler les accumulations par en dessous.

Certaines réparations exigent l'intervention d'un mécanicien d'entretien qualifié et ne doivent pas être effectuées par un personnel non qualifié. Pour obtenir de l'aide, veuillez consulter le centre d'entretien Hustler® local.

Valeurs de couples



Le serrage des écrous de roues motrices et des boulons de broche des lames requiert une attention particulière. Un couple de serrage incorrect peut causer le détachement d'une roue ou d'une lame, avec un risque de dommages corporels ou matériels graves.

Les couples de serrage sont indiqués ci-dessous :

	N•m
Écrous de roue	95
Boulon de fusée de lame supérieur	95
Boulon de fusée de lame inférieur	160
Écrou du moteur des roues	312

Écrous de roue uniquement - Il est recommandé de vérifier ces valeurs après les 2 premières heures de fonctionnement, puis toutes les 50 heures, et après une réparation ou un remplacement de pièces.

Pour tous les autres couples de serrage, consultez, dans le *manuel d'entretien général* de la tondeuse, le tableau des couples de serrage normalisés. Consultez la section *Documentation produit* pour les informations utiles lors de vos commandes.

Pour obtenir les valeurs de couple du moteur, consulter le manuel de l'utilisateur.

Pneus

Pour obtenir une tonte régulière, il est important de gonfler les pneus avec la même pression d'air. Les pressions suivantes sont recommandées:

Roues motrices 55 à 83 kPa

Seulement les pneus gonflables sont approuvés pour les roues motorisés. Toute réclamation de garantie sera rejetée si la tondeuse est équipée avec les pneus pleins.

Graissage

Utiliser une graisse de grade SAE pour usages multiples.

Système électrique

IMPORTANT : Consulter la section relative à la sécurité de ce manuel pour plus d'informations sur l'entretien de la batterie en toute sécurité.

La puissance du système électrique est de 12 volts, avec un pôle négatif relié à la masse. La capacité de batterie recommandée est la suivante :



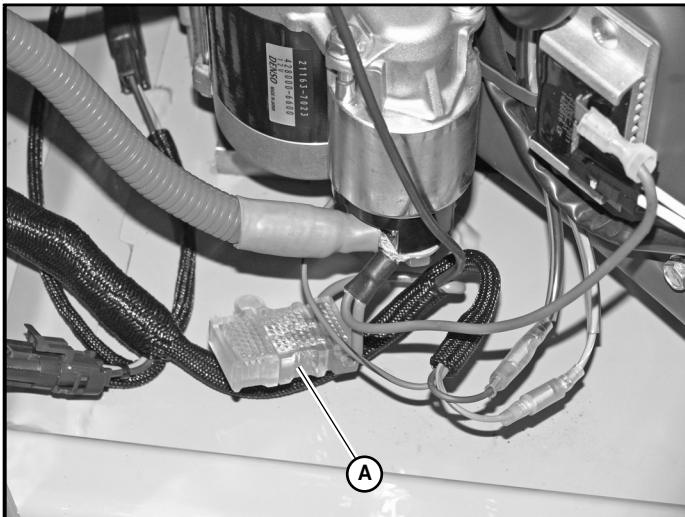
Capacité d'un tracteur de jardinage BCI du groupe U1R avec une puissance nominale de démarrage de 225 A ou supérieure.

Il est recommandé d'utiliser une batterie sans entretien. Dans le cas contraire, suivre les instructions d'entretien, d'entreposage et de charge du fabricant, ainsi que ses consignes de sécurité.

Fusibles du circuit

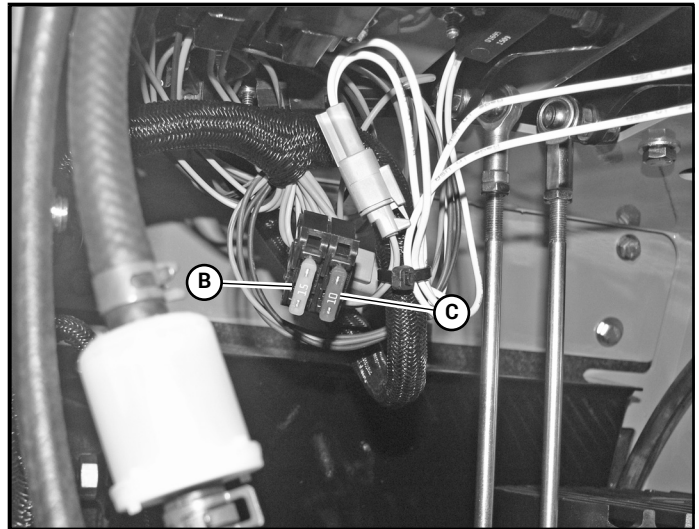
Le circuit électrique de cette tondeuse comprend trois fusibles :

- A. **Fusible principal monté en série (30 A)** – Principal fusible destiné à protéger l'ensemble du circuit électrique. Il est situé sur le côté arrière droit du moteur, près du solénoïde. Figure 4-1
- B. **Fusible d'embrayage du plateau de coupe (15 A)** – Ce fusible protège l'embrayage du plateau de coupe. Il est situé en dessous de la partie avant droite du tableau de commande. Figure 4-2
- C. **Fusible du circuit de sécurité/démarrage (10 A)** – Ce fusible protège les composants du circuit de démarrage et de sécurité. Il est situé en dessous de la partie avant droite du tableau de commande. Figure 4-2



A. Boîtier du fusible principal

Figure 4-1



B. Fusible 15 ampères

C. Fusible 10 ampères

Figure 4-2

Système hydraulique

IMPORTANT : N'utilisez jamais d'huile hydraulique ou de transmission automatique pour cette machine ; utilisez exclusivement l'huile moteur indiquée. Il faut se rappeler que la saleté est l'ennemi principal de tout système hydraulique.



La force du fluide hydraulique qui s'échappe sous pression peut être suffisante pour pénétrer dans la peau et provoquer de graves blessures. Tout fluide étranger ayant pénétré sous la peau doit être extirpé chirurgicalement dans les heures qui suivent l'injection par un médecin familiarisé avec ce type de blessures. Dans le cas contraire, une gangrène peut se produire.

Avant d'appliquer la pression au système hydraulique, s'assurer que tous les raccords sont hermétiques, et que tous les conduits et tous les tuyaux flexibles sont en bon état. Pour détecter une fuite sous pression, utiliser un morceau de carton ou de bois ; ne jamais se servir des mains. Purger toute la pression du système avant de déconnecter ou d'effectuer un travail sur des lignes hydrauliques. Pour purger la pression, abaisser tous les accessoires et arrêter le moteur.

IMPORTANT : Vérifier le niveau d'huile du système hydraulique au plus tard toutes les 50 heures de service ou toutes les semaines (selon laquelle de ces situations se présente en premier). Le circuit hydraulique doit être refroidi lors du contrôle du niveau d'huile, et la tondeuse doit se trouver sur une surface plane. Vérifier plus souvent si le système semble fuir ou manifester un défaut de fonctionnement quelconque.

Contrôler le niveau de liquide dans le réservoir à l'aide de la jauge du réservoir hydraulique. Le niveau d'huile doit se situer environ au milieu de la jauge. Figure 4-3

Utilisez l'huile synthétique 15W50 ou 20W50 lors du changement de l'huile et du filtre du système. Pour une durée

de vie de transmission maximale, utilisez l'Huile de Transmission Hydrostatique 100 % Synthétique 20W50 Hustler®.

REMARQUE : Le réservoir (Figure 4-4) requiert environ 3,78 litres (1,0 gallons U.S.) d'huile entièrement synthétique **15W50 ou 20W50** lors du remplacement de l'huile après une vidange et un changement de filtre. **Ne pas trop remplir le réservoir.**

Changer l'élément de filtre et l'huile du système hydraulique **après les premières 50 heures** de fonctionnement de la tondeuse ; par la suite, ce filtre et l'huile doit être examiné et remplacé toutes les **500 heures ou annuellement selon la situation qui se produira en premier lieu.**

IMPORTANT : Il est nécessaire de purger l'huile du réservoir hydraulique par le bouchon de vidange avant d'enlever le filtre hydraulique. Remettre en place le bouchon de vidange avant de verser l'huile du système.

Le filtre du circuit est situé à l'arrière gauche du moteur. **N'utiliser que des éléments de filtre approuvés par Hustler®.** Lors du remplacement du filtre, utiliser une clé de filtre à huile standard. Le filetage est à droite. Figure 4-5

IMPORTANT : Remplissez l'élément de filtre au préalable avec de l'huile neuve, avant de l'installer, pour éviter d'aspirer de l'air dans la pompe du système.

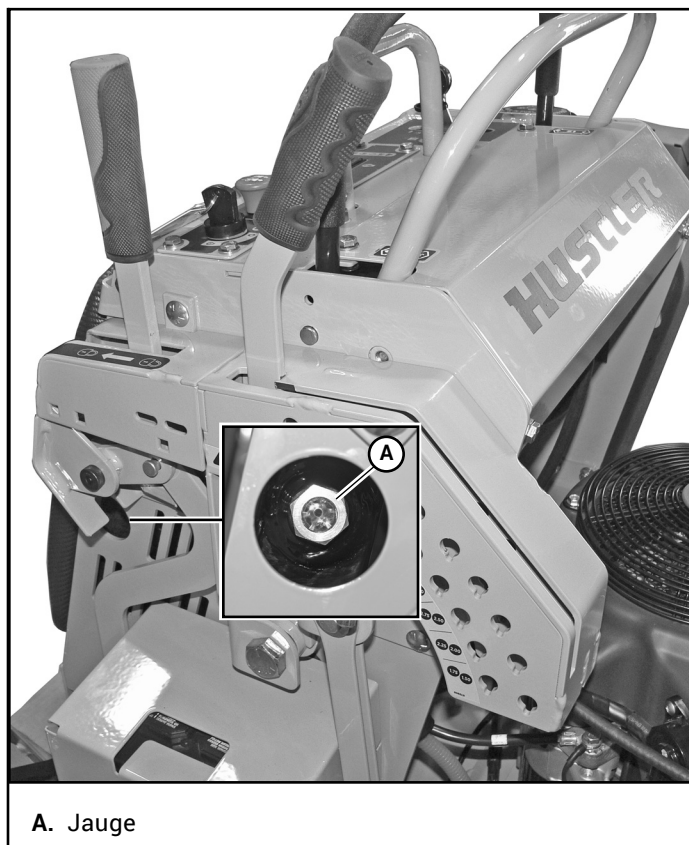


Figure 4-3

Référez-vous aux manuels d'entretien général de Hustler® Super S® (N° de réf. 123944) pour en savoir plus sur les procédures complètes de changement d'huile hydraulique et de filtre.

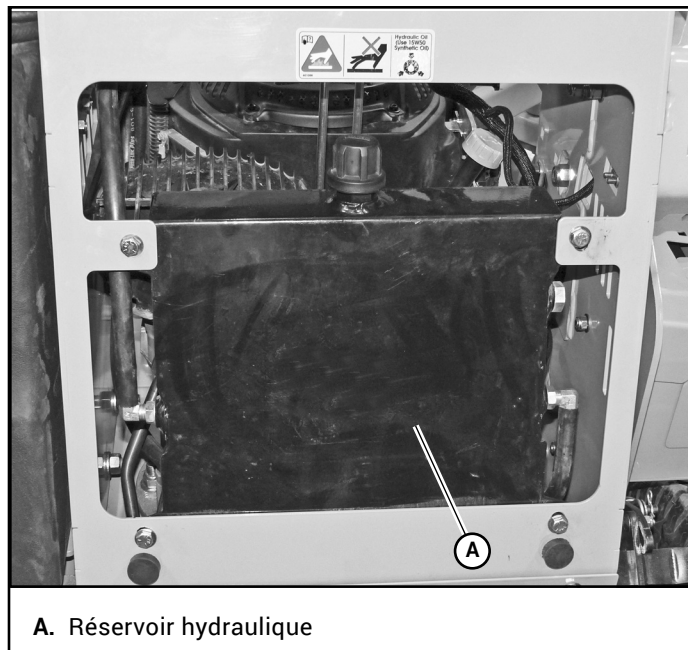


Figure 4-4

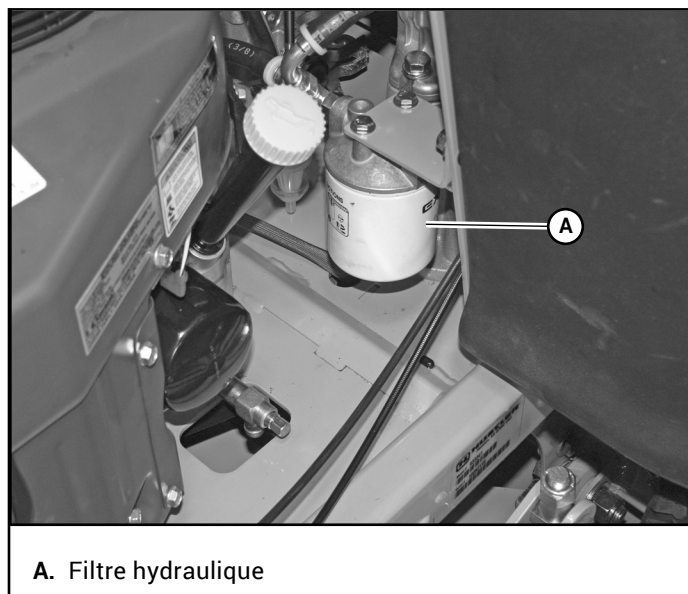


Figure 4-5

Système d'alimentation

IMPORTANT : Pour plus d'informations sur la manipulation du carburant en toute sécurité, consulter la section de ce manuel relative à la sécurité.

Utiliser uniquement les pièces de rechange approuvées par Hustler®.

Votre dispositif de recyclage des vapeurs de carburant peut comprendre des pièces de ce type :

- réservoirs de carburant
- conduits de carburant
- pièces de fixation de conduits
- bouchons de réservoir
- réservoirs à charbon actif

- pattes de fixation des réservoirs
- raccordement de l'orifice de purge du carburateur
- filtres
- flexibles gaz
- raccords, soupapes de commande
- électrovalves
- commandes électroniques
- diaphragmes actionnés par dépression
- robinets de purge
- séparateur liquide/vapeur
- autres composants associés

AVERTISSEMENT

L'utilisation de pièces de rechange non équivalentes aux pièces d'origine peut entraîner une défaillance du système et présenter un risque d'accident.

Le réservoir de carburant est situé à gauche de la plateforme du conducteur.

Nettoyer la zone autour du bouchon de remplissage d'huile avant de dévisser le bouchon. Retirer délicatement le bouchon du réservoir.

Lors de l'introduction du bouchon du réservoir dans le col de remplissage, serrer le bouchon jusqu'à ce qu'un premier déclic se produise, puis continuer de le faire pivoter jusqu'à ce qu'au moins trois déclics supplémentaires surviennent.

IMPORTANT: Éviter de trop remplir le réservoir de carburant. Les réservoirs de carburant **ne doivent pas être remplis au-dessus du niveau inférieur du col de remplissage.** (Figure 4-6) Le circuit d'alimentation est conçu pour permettre la dilatation du carburant lors d'un changement de température.

AVERTISSEMENT

Trop remplir le réservoir de carburant peut :

- endommager le moteur
- provoquer un incendie

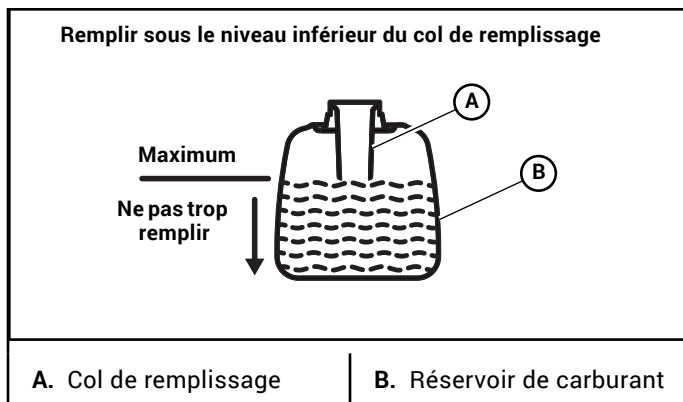


Figure 4-6

Utiliser de l'essence normale sans plomb avec un indice d'octane de 87 ou plus. Carburant contenant 10 % d'éthanol (E10) maximum. La garantie est annulée en cas d'utilisation de carburant contenant plus de 10 % d'éthanol (E15, E20 et E85, par ex.). L'utilisation de carburants ayant une teneur en éthanol supérieure à 10 % n'est pas approuvée, et toute utilisation illégale pourrait entraîner une défaillance du produit et présenter un risque d'incendie.

Consulter le *Manuel d'utilisation du moteur* pour connaître les spécifications en matière de carburant.

Vanne de fermeture de l'arrivée du carburant

Cette tondeuse est équipée d'un robinet d'arrêt du carburant. Il est situé en dessous de la partie avant droite du tableau de commande.

Lorsque le robinet d'arrêt du carburant est fermé, cela empêche l'arrivée de carburant dans le moteur.

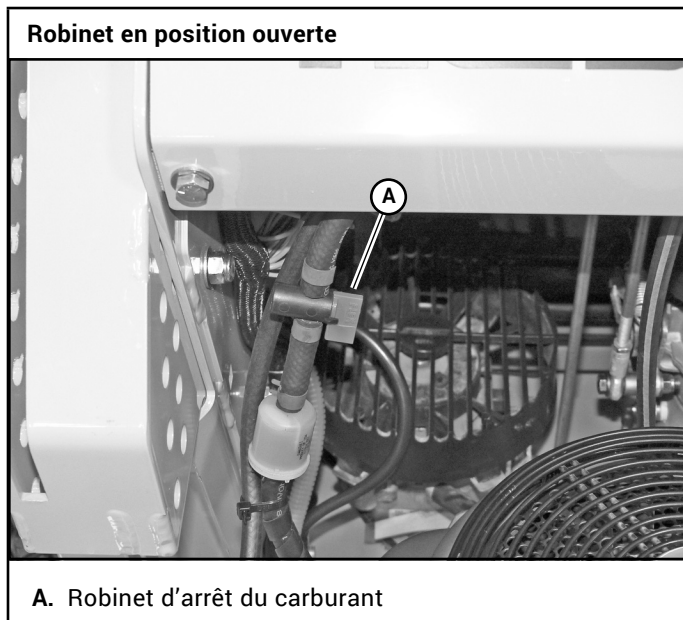


Figure 4-7

Filtre du dispositif de recyclage des vapeurs du réservoir

Ces tondeuses sont équipées d'un filtre du dispositif de recyclage des vapeurs du réservoir. Ce filtre doit être exam-

iné et remplacé toutes les 500 heures ou tous les ans selon la situation qui se produira en premier lieu. Figure 4-8



Figure 4-8

Huile et filtre pour moteur

A AVERTISSEMENT

Laisser le moteur refroidir avant de vidanger l'huile. Si le moteur a tourné, agir avec la plus grande prudence, car l'huile moteur sera très chaude. Vous devez porter des vêtements de protection appropriés pour éviter les brûlures et l'exposition à l'huile du moteur.

Vérifier l'huile du moteur tous les jours et après quatre heures d'utilisation. La tondeuse doit être à l'horizontale pendant le contrôle du niveau d'huile. Consulter le Manuel d'utilisation du moteur et le programme d'entretien pour obtenir les recommandations et les quantités concernant l'huile. L'huile à moteur Hustler® est recommandée.

Vidanger l'huile du moteur et changer le filtre à huile après les cinq premières heures de service puis, selon les recommandations du fabricant du moteur. Changer l'huile du moteur plus fréquemment dans des conditions de saleté extrêmes. **IMPORTANT** : Lorsque vous retirez le filtre à huile, évitez de renverser de l'huile sur le socle du moteur, le système d'échappement du moteur ou encore le dispositif de protection du pot d'échappement.

Vidange de l'huile du moteur :

1. Repérer où se trouve le bouchon de vidange d'huile sur le moteur. Figure 4-9
2. Placer un conteneur d'huile de vidange approprié sous la machine, en dessous du bouchon de vidange d'huile.
3. Tourner le bouchon dans le sens contraire des aiguilles d'une montre afin de l'ouvrir. Attendre 10 min-

utes pour que l'huile du moteur s'écoule suffisamment.

4. Une fois la vidange effectuée, fermer le bouchon en le tournant dans le sens des aiguilles d'une montre.
5. Après avoir fermé le bouchon, nettoyer les taches d'huile.

IMPORTANT : Toutes les traces d'huile renversées présentes sur le socle du moteur, le système d'échappement du moteur et le dispositif de protection du pot d'échappement **doivent** être nettoyées avant d'utiliser la machine.



Figure 4-9

Filtre à air du moteur

Ces tondeuses sont équipées avec deux styles de filtre à air : le filtre intégré ou à boîtier. Le service requis pour ces deux types de filtres est différent de l'un à l'autre. Consultez l'exemple suivant selon le style de filtre de votre tondeuse.

Type Intégré

L'entretien du filtre à air du moteur doit se faire conformément au *programme d'entretien* indiqué dans ce manuel. Figure 4-10

Type à Boîtier

Effectuer l'entretien du filtre à air du moteur en suivant le *Calendrier d'entretien* présenté ailleurs dans ce manuel.

Un filtre sec spécialement conçu est installé en série sur ces tondeuses et assure au moteur une alimentation en air de combustion propre. Figure 4-11

Ces tondeuses sont équipées d'un filtre de sécurité. L'élément de filtre se glisse par dessus le filtre de sécurité. Figure 4-12

Le filtre de sécurité n'exige aucun entretien, à moins qu'il ne soit contaminé par la poussière ou l'humidité.

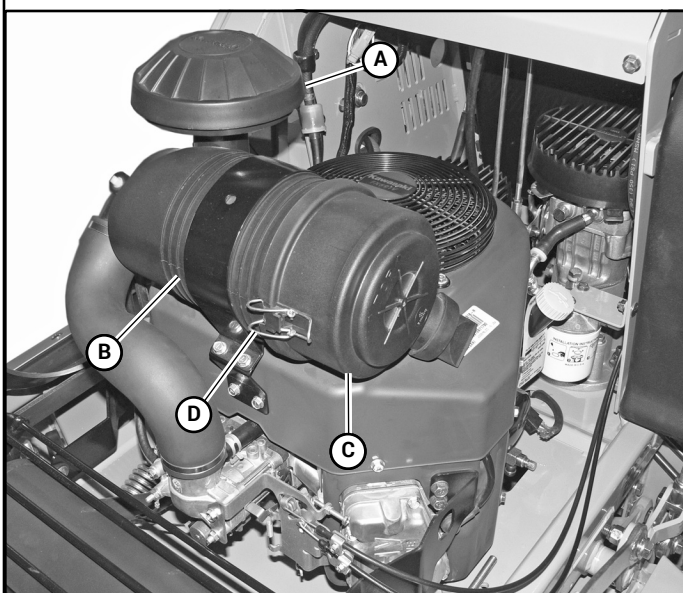
Moteurs Kawasaki FS541V



A. Couvercle du filtre à air

Figure 4-10

Moteurs Kawasaki FX691V



A. Pré-filtre
B. Boîtier

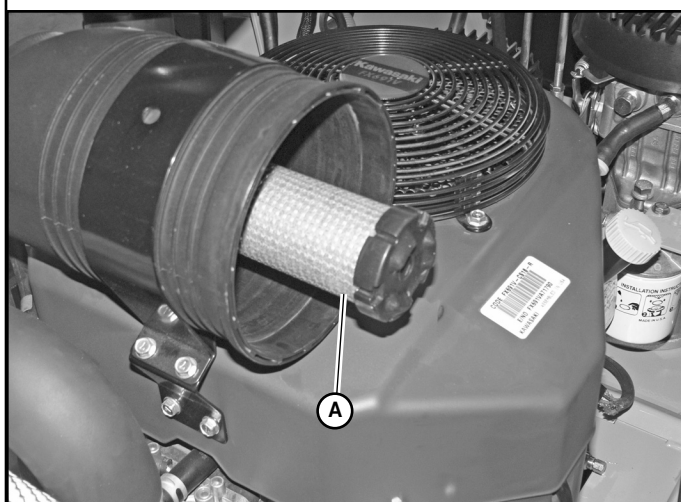
C. Couvercle
anti-poussière
D. Attaches

Figure 4-11

Procédure d'entretien recommandée

1. Débloquer les attaches et enlever l'élément. Nettoyer le boîtier avec un chiffon humide.
2. Avant d'installer un élément neuf, l'inspecter en plaçant à l'intérieur une lampe puissante, puis le faire tourner lentement en cherchant des trous ou des déchirures éventuelles dans le papier. Vérifier aussi les joints pour détecter coupures ou déchirures. Ne pas tenter d'utiliser un élément endommagé qui per-

Moteurs Kawasaki FX691V



A. Filtre de sécurité

Figure 4-12

mettrait à des particules abrasives de pénétrer dans le moteur.

3. Réinstaller le collecteur de poussière. S'assurer qu'il fait joint hermétique tout autour du corps du filtre à air, puis serrer les attaches. Figure 4-11
4. Vérifier périodiquement tous les raccords et toutes les attaches pour s'assurer de leur serrage et inspecter les flexibles pour détecter les trous ou les fissures.
5. Vérifier périodiquement les flexibles d'arrivée d'air pour détecter les signes de pénétration de la poussière. Localiser et réparer les sources de pénétration de la poussière.
6. Ne jamais faire fonctionner une machine sans qu'un filtre à air soit installé.

Excès d'entretien

Un excès d'entretien se produit lorsqu'un élément du filtre à air est retiré pour être nettoyé ou remplacé avant que cela soit nécessaire. Chaque fois que le filtre est enlevé, une petite quantité de saletés et de poussières est susceptible de tomber dans le système d'admission d'air. Cette accumulation peut provoquer un encrassement du moteur. L'incrustation de seulement quelques grammes de saletés au cours du cycle de fonctionnement normal d'un moteur suffit à l'encrasser.

Ne pas nettoyer l'élément, le remplacer. Une procédure de nettoyage inadaptée des éléments usagés du filtre à air peut favoriser le dépôt de poussières à l'intérieur du filtre, causant ainsi l'incrustation de saletés et la panne du moteur.

Notez bien que **quelle que soit la méthode utilisée** pour nettoyer un élément du filtre à air, la personne ou l'entreprise qui effectue cette tâche est tenue pour responsable de l'intégrité du filtre à compter de ce moment. **La garantie des filtres à air expire lors du nettoyage ou de l'entretien sous quelque forme que ce soit, car la garantie ne couvre pas l'état du filtre après nettoyage. Par conséquent, dans le cas d'un**

moteur encrassé, la garantie ne peut fonctionner si l'élément du filtre à air a été nettoyé ou révisé de quelque manière que ce soit.

Un filtre à air partiellement sale est plus efficace qu'un nouveau filtre. L'utilisation d'un filtre sale n'affecte donc par le moteur, sauf s'il restreint trop le flux d'air ce qui peut alors avoir des conséquences sur les performances du moteur. La raison est simple. Le média utilisé dans le filtre doit être poreux afin de laisser passer l'air. Lorsque de l'air impur traverse le filtre, la saleté obstrue certains trous du média et fait corps avec ce dernier. Lorsqu'arrive la deuxième couche de poussière, la première couche aide à filtrer et empêche la saleté d'atteindre le moteur. y compris les plus petites particules, ce qui rend le filtre plus efficace. On parle alors de barrière de filtration.

Bien entendu, à un certain stade, le média du filtre est trop obstrué pour laisser passer l'air.

Les conditions de la tonte déterminent la fréquence du changement du filtre à air.

Maintenance générale du moteur

Des instructions et des recommandations détaillées pour le rodage et l'entretien régulier sont spécifiées dans le *manuel de l'utilisateur du moteur*. Consulter ce manuel pour l'entretien du moteur, les quantités d'huile de graissage avec les recommandations de qualité et de viscosité, les couples de torsion sur les boulons, etc. La garantie du moteur est assurée par le fabricant. Prêter une attention particulière aux renseignements applicables qui ne sont pas reproduits dans le présent manuel. Prêter une attention particulière aux renseignements applicables qui ne sont pas reproduits dans le présent manuel.

Courroies

Inspecter fréquemment les courroies pour vérifier leur usure et leur besoin d'entretien. Remplacer les courroies présentant les signes suivants :

- coupures sérieuses
- déchirures
- séparations
- effets causés par les intempéries
- fissures
- brûlures causées par le glissement

De légers effilochages du revêtement n'indiquent pas une défaillance ; couper les effilochages avec un couteau aiguisé.



Une courroie de pompe défectueuse entraîne une perte de contrôle, en particulier lors d'un travail sur un terrain en pente. **Si vous perdez le contrôle de la direction pendant le maniement de la tondeuse, arrêtez le moteur et, si vous êtes sur une pente, descendez de la plate-forme du conducteur vers le côté en amont. Inspecter la machine et demander conseil à votre concessionnaire Hustler® afin de résoudre le problème avant de la redémarrer.**

Inspecter les gorges et les joues de la poulie à courroie pour en détecter l'usure. Une courroie neuve ou en bon état ne doit jamais frotter contre le fond de la gorge. Si tel est le cas, remplacer la poulie. Sinon, la courroie perdra de sa capacité d'entraînement et glissera de manière excessive.

Ne jamais forcer sur une courroie pour l'installer sur une poulie, cela coupe ou endommage les fibres du revêtement.

Éloigner toute huile ou graisse des courroies et ne jamais utiliser de produit de conditionnement pour courroie. Tous ces produits détruisent la consistance de la courroie en un temps record.

Lames de la tondeuse

Entretien des lames de tonte

IMPORTANT : Consulter la section relative à la *sécurité* de ce manuel pour plus d'informations sur l'entretien des lames en toute sécurité.

Consulter la section relative au *remplacement des lames de la tondeuse* pour en savoir plus sur le retrait et l'installation des lames.



Les lames de tondeuse sont affûtées et coupantes. Envelopper la ou les lames, ou porter des gants et prendre d'extrêmes précautions lors de leur entretien.

Vérifier les lames de la tondeuse tous les jours, car elles sont la clé de l'efficacité de la machine et de la qualité de l'entretien d'une pelouse. Maintenir les lames affûtées. Une lame émoussée déchire l'herbe au lieu de la couper et, au bout de quelques heures, des pointes brunes et irrégulières apparaissent sur la pelouse. Une lame émoussée exige aussi une plus grande puissance du moteur.

Remplacer toute lame déformée, fissurée ou brisée.

AVERTISSEMENT

Toujours vérifier l'état des lames :

- si la tondeuse heurte un caillou, une branche ou tout autre corps étranger pendant la tonte.
- en cas de vibration inhabituelle pendant le fonctionnement.

Apporter toutes les réparations nécessaires avant de reprendre l'utilisation.

Affûter les lames comme indiqué sur le schéma. La finition de l'affûtage peut se faire à la lime. Figure 4-13

Vérifier l'équilibre des lames après aiguisage. Il est possible de réaliser l'équilibrage en plaçant la lame sur une machine à poinçonner en ligne inversée ou sur un écrou de 1,58 cm. La plupart des magasins de bricolage proposent également des outils d'équilibrage.

La lame ne doit ni pencher ni s'incliner. Lorsque vous tordez lentement la lame, celle-ci ne doit pas osciller. Redresser la lame avant de la réinstaller.

Poser la lame sur une surface plane et vérifier toute déformation. Remplacer les lames tordues. Figure 4-14 et Figure 4-15

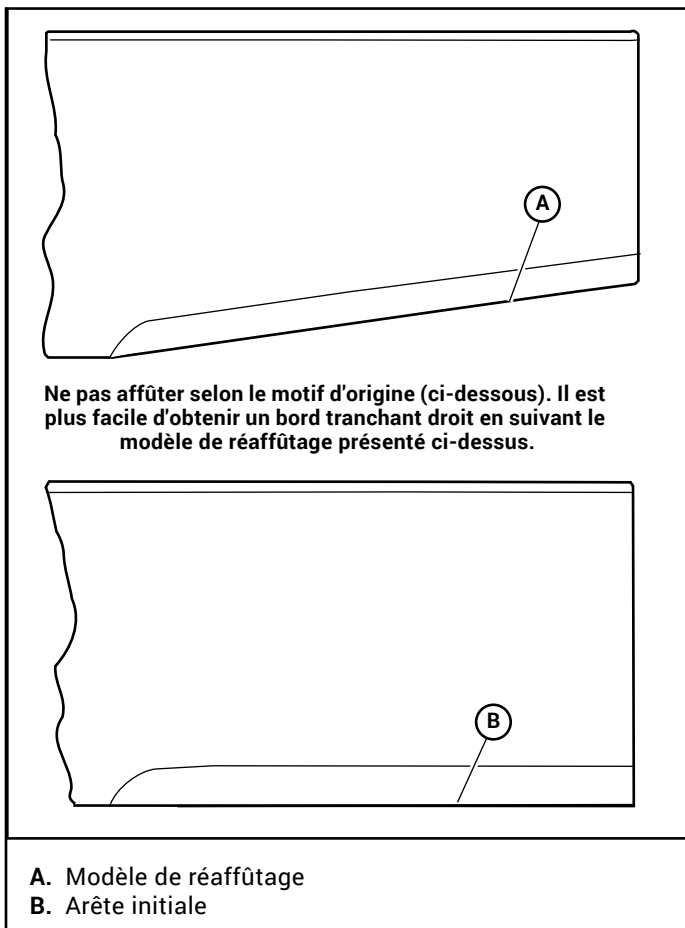


Figure 4-13

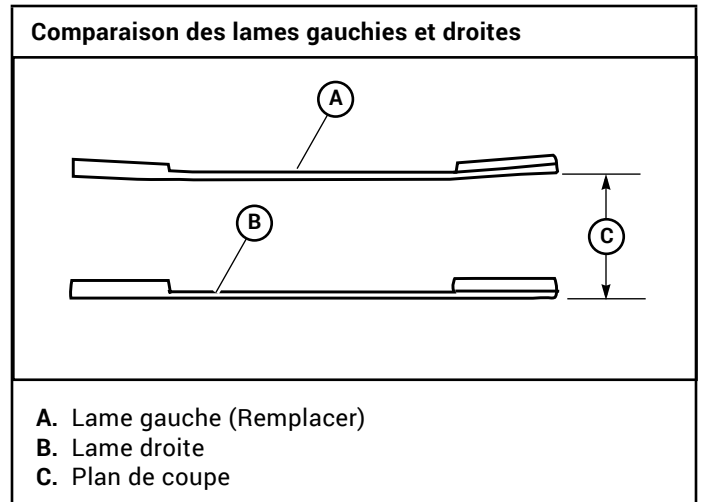


Figure 4-14

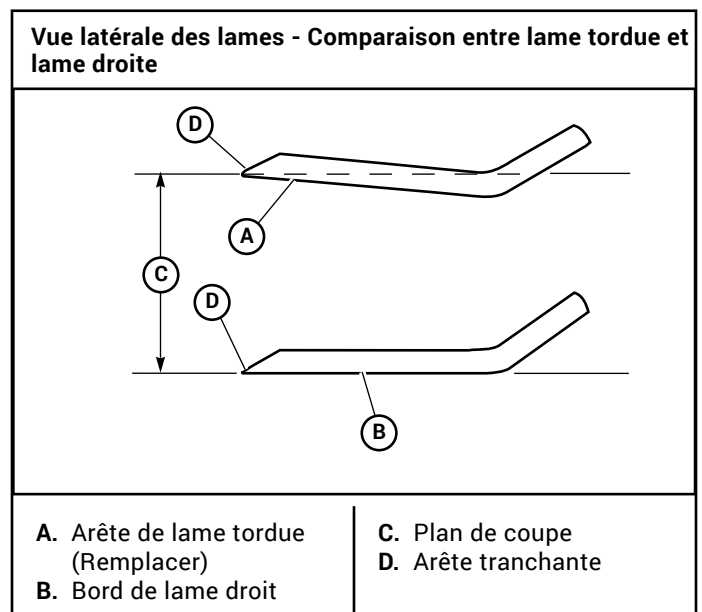


Figure 4-15

Tondeuse remplacement de la lame

IMPORTANT : Consulter la section relative à la *sécurité* de ce manuel pour plus d'informations sur l'entretien des lames en toute sécurité.

AVERTISSEMENT

Les lames de tondeuse sont affûtées et coupantes. Envelopper la ou les lames, ou porter des gants et prendre d'extrêmes précautions lors de leur entretien.

Une clé de 15/16 po est requise pour retirer la vis d'assemblage de 1,58 cm qui joint la lame au joint de fusée. **REMARQUE :** Hustler® Turf Equipment propose un porte-lame (P/N 381442). Il est conçu pour empêcher les lames de tourner lorsqu'elles sont retirées ou installées sur la fusée.

Contactez votre concessionnaire Hustler® Turf Equipment pour plus d'informations.

Ne pas réutiliser les boulons de fusée qui présentent des filets abîmés, usés ou brisés. Serrer les boulons de fusée à 160,0 N·m lors de la réinstallation des lames.

AVERTISSEMENT

Un boulon mal serré peut entraîner le détachement de la lame et causer des dommages corporels graves.

Des rondelles à collerettes correctement compressées permettent de maintenir une charge de compression correcte sur les lames. Remplacer les rondelles à collerettes si elles sont fissurées ou aplaties.

IMPORTANT : La partie incurvée de la lame doit pointer vers le haut et vers l'intérieur du plateau de coupe afin d'assurer une tonte adéquate.

Lors du montage des lames, les faire pivoter après l'installation afin de s'assurer que les extrémités ne se touchent pas et ne touchent pas les parois de la tondeuse.

Types de lames de tonte

Hustler® Turf Equipment propose la liste de types de lames approuvés suivante pour cette tondeuse.

DANGER

Utilisez exclusivement des lames de rechange d'origine, de fabrication Hustler®, pour assurer la conformité aux normes d'origine. Le défaut d'usage des lames approuvés pourrait entraîner une rupture des lames pouvant provoquer la mort, des dommages corporels ou des dégâts matériels.

Plateau d'éjection arrière 36" pouces	
783753	LAME, 17.83"-L-F-CW
785436	LAME, 17.83"-GAT-F-CW
794198	LAME, 17.83"-MUL-F-CW
Plateau d'éjection arrière 48" pouces	
601123	LAME, 16.50"-L-F-CW
796623	LAME, 16.50"-MUL-F-CW
796631	LAME, 16.50"-GAT-F-CW

Réglage de la plate-forme du conducteur

Trois ressorts sont installés en-dessous de la plate-forme du conducteur. Les deux ressorts latéraux peuvent être réglés vers l'avant ou vers l'arrière pour tenir compte du confort de l'utilisateur. Figure 4-16

Ces deux ressorts doivent toujours être alignés l'un par rapport à l'autre. Aucun ressort ne doit dépasser l'autre vers l'avant ou vers l'arrière.

Le ressort central ne peut pas être réglé.

Pour régler les ressorts :

1. Desserrer suffisamment l'écrou inférieur pour permettre le déplacement du ressort. Figure 4-17
2. Serrer l'écrou inférieur lorsque le ressort se trouve à la position souhaitée. Figure 4-17
3. Répéter cette procédure pour l'autre côté.

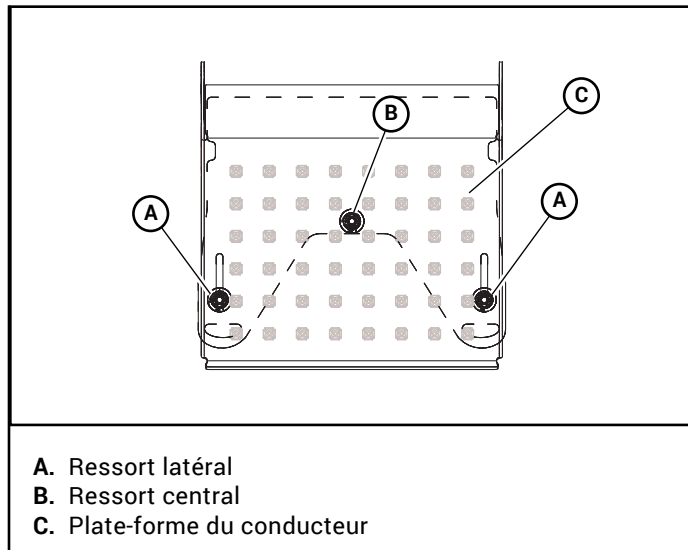


Figure 4-16

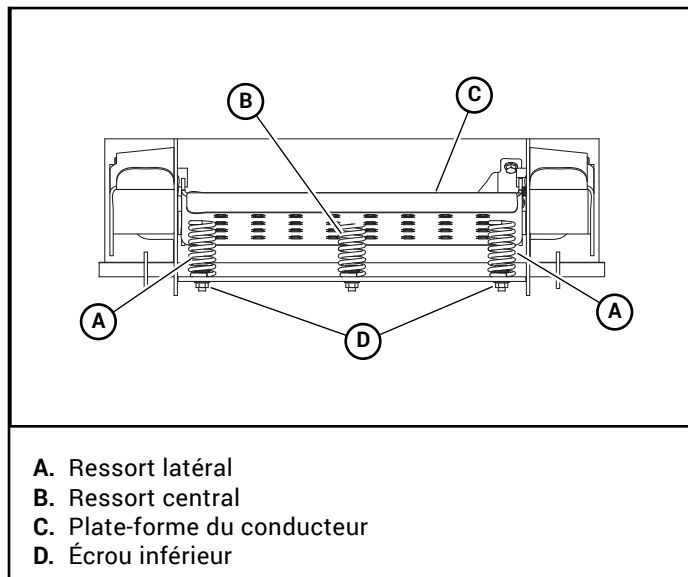


Figure 4-17

FR

Calendrier d'entretien
Voir Figure 4-18, Figure 4-19, Figure 4-20, Figure 4-21, Figure 4-22, et Figure 4-23

ENTRETIEN AUX INTERVALLES INDIQUÉS	HEBDOMADAIRE OU TOUTES LES 50 HEURES	MENSUEL OU TOUTES LES 100 HEURES	* ANNUEL OU TOUTES LES 500 HEURES
Contrôle de la sécurité du système de verrouillage au démarrage	Avant chaque utilisation		
Inspection de la machine pour détecter les pièces desserrées ou endommagées	Avant chaque utilisation		
Inspection des pneus	Avant chaque utilisation		
Vérification du niveau d'huile et du moteur (1)(4)	Avant chaque utilisation ou toutes les 4 heures		
Nettoyage de la grille d'entrée d'air (8)	Avant chaque utilisation ou toutes les 4 heures		
Vérification du niveau de carburant	Avant chaque utilisation		
Lames - affûtées et solidement fixées	Avant chaque utilisation		
Clapets du plateau de coupe d'éjection arrière et/ou déflecteur de l'unité motrice solidement fixés	Avant chaque utilisation		
Roulement conique pour la fourche	Maintenance régulière non requise		
Nettoyage du compartiment du moteur et de la pompe (13)	Tous les jours		
Remplacement de l'élément en papier du filtre à air (5)(10)	X		
Changement de l'huile et du filtre du moteur(1) (4)	X		
Nettoyage des ailettes de cylindre et de culasse (10)	X		
Contrôle des raccords de batterie (13)	X		
Contrôle de la pression des pneus avec un manomètre	X		
Contrôle du niveau de l'huile hydraulique (13)	X		
Nettoyage de l'extérieur du moteur (10)	X		
Graisser les bras directeurs du plateau (8)		X	
Graissage des pivots de réglage de la hauteur du plateau de coupe (8)		X	
Graissage des paliers de la roue de terrage (8) (12)		X	
Nettoyage des bougies et ajustement de l'écart (10)		X	
Contrôle de la tension et de l'état des courroies de la pompe et du plateau de coupe (6) (13)		X	
Contrôle du système d'alimentation en carburant (7) (13)		X	
Contrôle des lignes hydrauliques (13)		X	
Vérification de la vanne de fermeture carburant (7)		X	
Vérification de la l'œillet carburant (7)		X	
Serrage des écrous de roues (2)		X	
Régler le frein de parking (9)		X	
Changement du filtre à carburant (7)			X
Nettoyage ou remplacement du bouchon de remplissage de fluide hydraulique (13)			X
Changement de l'huile et du filtre hydrauliques (3) (13)			X
Graissez les carters de fusées du plateau			X
Remplacement des bougies d'allumage (10)			X
Remplacer le filtre du dispositif de recyclage des vapeurs du réservoir (8) (13)			X

REMARQUES :

1. La première vidange d'huile a lieu après les 5 premières heures de fonctionnement. Ensuite, changer l'huile toutes les 40 heures de service. Changer plus souvent dans des conditions de poussière ou de saleté et pendant les périodes de temps chaud. L'huile à moteur Hustler® est recommandée.
2. Appliquer le couple initialement et, ensuite, après les deux premières heures de service.
3. Effectuer la première vidange d'huile et le premier remplacement du filtre du circuit hydraulique après **50 heures (une semaine)** de fonctionnement de la tondeuse. Par la suite, remplacer le filtre et vidanger l'huile du réservoir **chaque année ou toutes les 500 heures**. L'huile de Transmission Hydrostatique 20W50 100 % Synthétique Hustler® est recommandée.
4. Changer le filtre à huile du moteur selon les recommandations du fabricant de moteur. Consultez le manuel d'utilisation du moteur pour obtenir les recommandations et autres renseignements concernant la maintenance.
5. Effectuer l'entretien plus souvent dans des conditions de poussière ou de saleté. Prendre des précautions pendant la maintenance pour éviter que la poussière ne contamine le moteur. **Ne pas** nettoyer l'élément de filtre. Le remplacer par un élément neuf.

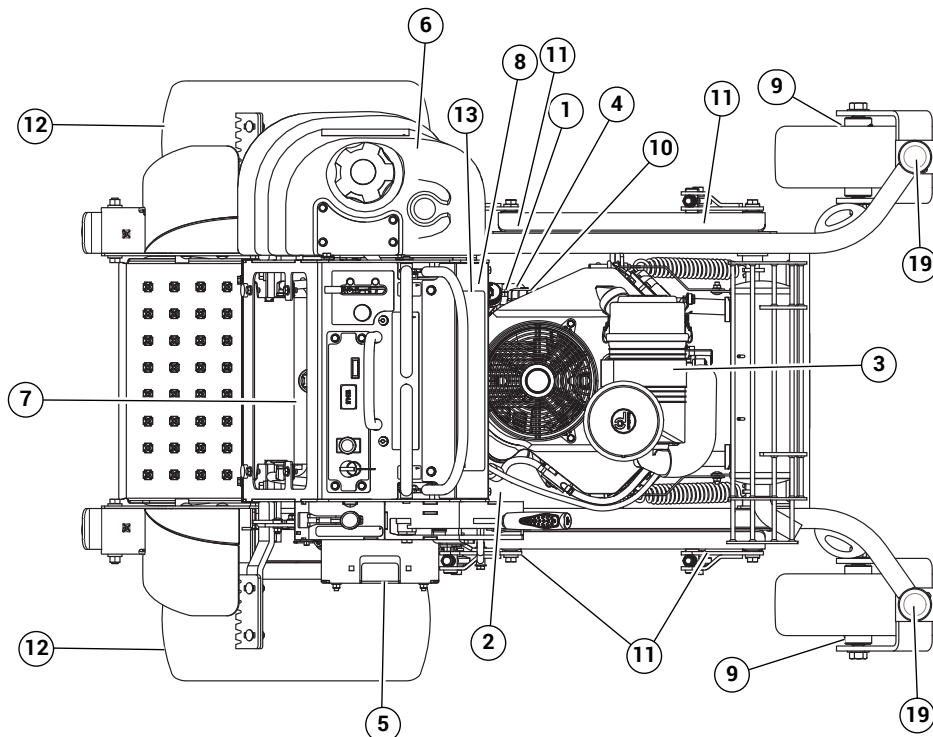
6. **Uniquement pour la poulie d'entraînement de la pompe - L'inspecter toutes les 100 heures** et la remplacer si elle est usée ou fissurée. Vérifiez que la tension du ressort est correcte. Autrement, remplacer la courroie toutes les 400 heures ou, au plus tard, tous les 2 ans. Vérifier et corriger, si besoin est, la tension du ressort au bout de 50 heures de fonctionnement comme indiqué dans la section *Hydraulic Pump Belt Adjustment* (Réglage de la courroie de la pompe hydraulique) du manuel d'entretien général (123944).
7. Vérifiez l'absence de fissures ou fuites dans le circuit d'alimentation, notamment, sans que cette liste soit exhaustive, dans les tuyaux des conduits de carburant, le robinet à carburant, les tuyaux des conduits d'aération, la soupape d'aération, le clapet de dégazage, et les passe-fils. Remplacez-les, le cas échéant.
8. Changer plus souvent dans des conditions de poussière ou de saleté et pendant les périodes de temps chaud.
9. Contrôler et régler le frein de parking conformément aux indications contenues dans le manuel d'entretien général (123944).
10. Consulter le manuel d'utilisation du moteur.
11. Si le joint du roulement des roues obtient une fuite, reportez-vous au manuel de service général (123946) pour les procédures de réparation.
12. Référez-vous au Manuel d'Entretien Général (P/N 123944) pour faire réviser ou réparer les roulements de roues en pointe.
13. Toute opération de maintenance nécessitant le démontage des carters de sécurité **doit** être effectuée par un technicien qualifié.

* Une fois le cycle de maintenance terminé (500 heures), recommencez-le.

Schéma de localisation des points de maintenance

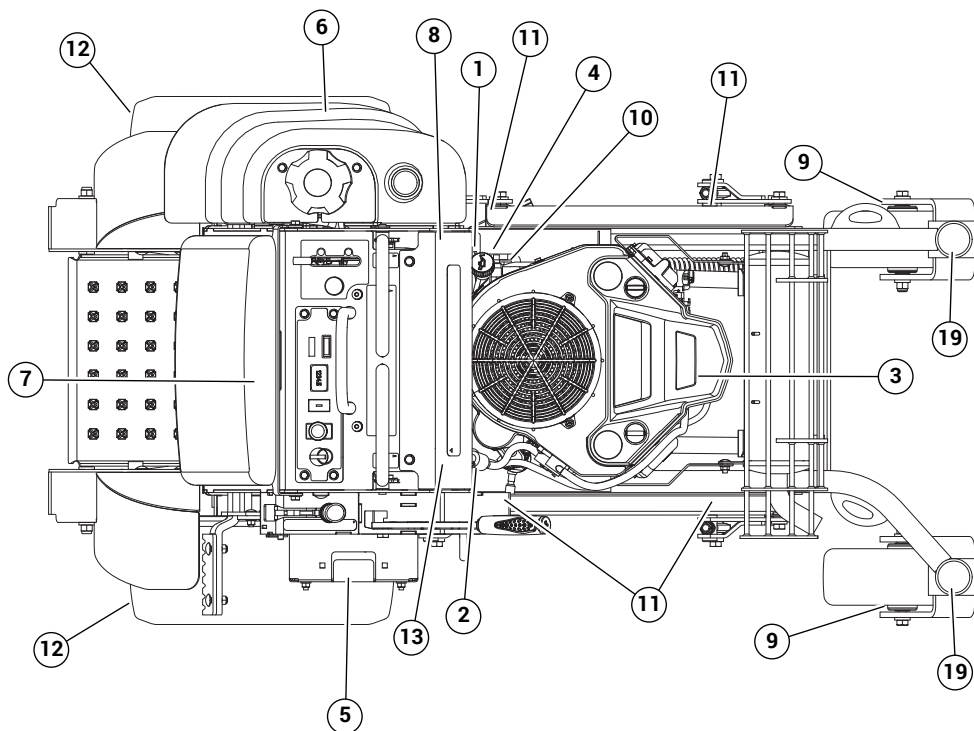
Figure 4-18

48" avec moteur Kawasaki



1. Auge et remplissage d'huile moteur
2. Filtre à carburant
3. Filtre à air du moteur
4. Bouchon de vidange d'huile moteur
5. Batterie
6. Réservoirs à carburant
7. Réservoir d'huile hydraulique
8. Filtre à huile hydraulique
9. Embouts de graissage des paliers de roue de terrage (2)
10. Filtre à huile moteur
11. Embouts de graissage des leviers de réglage de la hauteur du plateau de coupe (4)

36" avec moteur Kawasaki



12. Pneu de roue motrice
13. Filtre du dispositif de recyclage des vapeurs du réservoir
14. Courroie de pompe
15. Embouts de graissage des bras directeurs du plateau (2)
16. Courroie de plateau
17. Embout de graissage du carter de fusée (3)
18. Lames
19. Roulement conique pour la fourche

Figure 4-19

48" Tondeuse

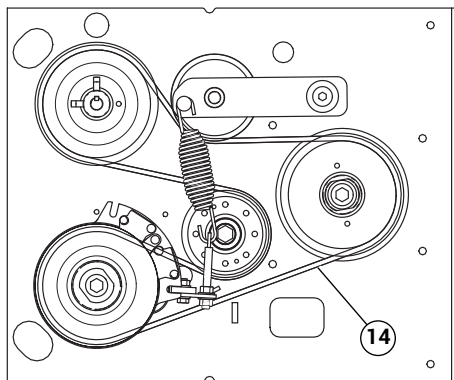


Figure 4-20

36" Tondeuse

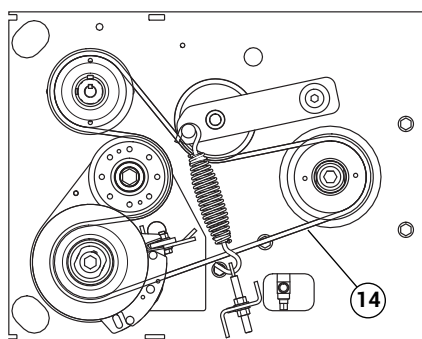


Figure 4-21

Figure 4-22

Plateau de 91 cm

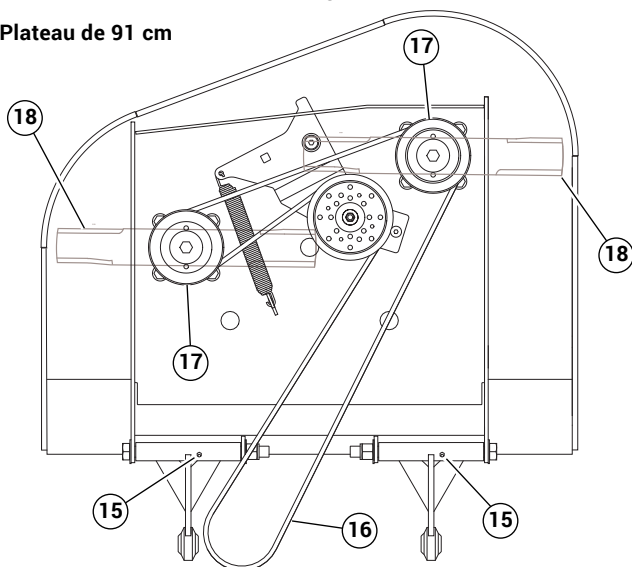
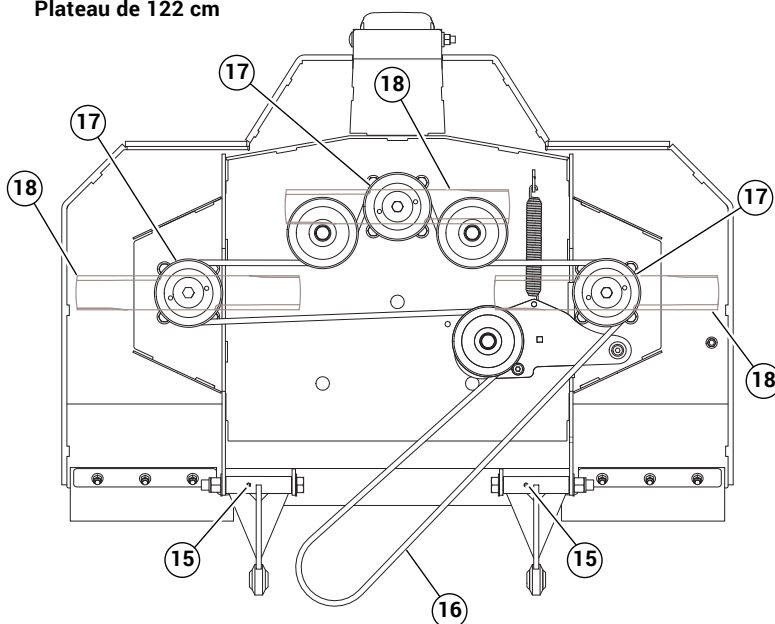


Figure 4-23

Plateau de 122 cm



1. Auge et remplissage d'huile moteur
2. Filtre à carburant
3. Filtre à air du moteur
4. Bouchon de vidange d'huile moteur
5. Batterie
6. Réservoirs à carburant
7. Réservoir d'huile hydraulique
8. Filtre à huile hydraulique
9. Embouts de graissage des paliers de roue de terrage (2)
10. Filtre à huile moteur
11. Embouts de graissage des leviers de réglage de la hauteur du plateau de coupe (4)
12. Pneu de roue motrice
13. Filtre du dispositif de recyclage des vapeurs du réservoir
14. Courroie de pompe
15. Embouts de graissage des bras directeurs du plateau (2)
16. Courroie de plateau
17. Embout de graissage du carter de fusée (3)
18. Lames
19. Roulement conique pour la fourche

FR

Carnet de maintenance

Effectuer le changement d'huile et de filtre initial du système hydraulique après les 50 premières heures d'utilisation.

Date :	Maintenance/Intervention effectuée :
Représentant :	
Indication du compteur d'heures :	
Date :	Maintenance/Intervention effectuée :
Représentant :	
Indication du compteur d'heures :	
Date :	Maintenance/Intervention effectuée :
Représentant :	
Indication du compteur d'heures :	
Date :	Maintenance/Intervention effectuée :
Représentant :	
Indication du compteur d'heures :	
Date :	Maintenance/Intervention effectuée :
Représentant :	
Indication du compteur d'heures :	

Date :	Maintenance/Intervention effectuée :
Représentant :	
Indication du compteur d'heures :	
Date :	Maintenance/Intervention effectuée :
Représentant :	
Indication du compteur d'heures :	
Date :	Maintenance/Intervention effectuée :
Représentant :	
Indication du compteur d'heures :	
Date :	Maintenance/Intervention effectuée :
Représentant :	
Indication du compteur d'heures :	
Date :	Maintenance/Intervention effectuée :
Représentant :	
Indication du compteur d'heures :	

FR

DÉPANNAGE

La majorité des problèmes de fonctionnement qui se manifestent dans un système peuvent être attribués à des réglages incorrects ou à un retard dans les interventions d'entretien. La mise en œuvre d'un programme d'entretien préventif régulier, tel que décrit à la section *Entretien* du présent manuel, évitera de nombreux problèmes. Le tableau suivant est prévu pour aider à localiser un problème en suggérant des causes probables et en recommandant des solutions.

PROBLÈMES	CAUSES PROBABLES	SOLUTIONS CONSEILLÉES
Le moteur ne démarre pas	Le levier du frein de stationnement n'est pas en position de frein de stationnement	Mettez le levier du frein de stationnement en position de frein de stationnement
	Le commutateur d'embrayage du plateau est enclenché	Désenclencher le commutateur d'embrayage
	Batterie faible ou morte	Recharger ou remplacer
	Les raccords électriques sont corrodés ou desserrés.	Vérifier les connexions électriques
	Le fusible a grillé	Vérifier les fusibles – remplacer le fusible grillé
	Les commutateurs neutres ne s'enclenchent pas	Déplacer le levier de commande de direction au point mort ou ajuster les commutateurs, si nécessaire
	Autres causes possibles	Consulter le manuel d'utilisation du moteur
Le moteur ne démarre pas, a du mal à démarrer ou tousse	Pas de carburant ou circuit déconnecté	Remplir le réservoir ou remplacer le conduit (consulter la section Circuit d'alimentation pour plus de détails)
	Le robinet à carburant est fermé	Ouvrir le robinet à carburant
	Un carburant inapproprié circule dans le circuit d'alimentation.	Vidanger et remplir le réservoir avec le carburant approprié
	Le filtre à carburant est sale.	Remplacer le filtre à carburant
	Le circuit d'alimentation contient de la poussière, de l'eau ou du carburant éventé.	Contactez le fournisseur Hustler® local
	Le starter n'est pas activé	Placer le levier du starter sur ON
	Causes multiples	Consulter le manuel d'utilisation du moteur
Moteur : tourne continuellement avec des ratés ou de façon irrégulière	Causes multiples	Consulter le manuel d'utilisation du moteur

PROBLÈMES	CAUSES PROBABLES	SOLUTIONS CONSEILLÉES
Perte de puissance ou fonctionnement du système dans aucune direction	Étranglement du filtre à air	Procéder à l'entretien du filtre à air
	Faible compression	Contactez le fournisseur Hustler® local
	La tringlerie de direction doit être réglée	Régler la tringlerie
	Soupape de remorquage ouverte	Fermer la soupape de remorquage
	The traction drive belt is worn, loose or broken	Installer une courroie d'entraînement de traction neuve
	Air dans le système	Vérifier le filtre et les raccords
	Autres causes possibles	Consulter le manuel d'utilisation du moteur
Surchauffe du moteur à refroidissement par fluide	Grille d'entrée d'air ou ailettes de nettoyage bouchées	Nettoyer la grille et les ailettes
	Autres causes possibles	Consulter le manuel d'utilisation du moteur
Pression d'huile du moteur faible	Niveau d'huile bas	Ajouter de l'huile
	Huile diluée ou trop légère	Changer l'huile et rechercher l'origine du problème
	Défaut de la pompe à huile	Contactez le fournisseur Hustler® local
Consommation d'huile élevée	Causes multiples	Contactez le fournisseur Hustler® local
Tondeuse saccadée au démarrage ou fonctionnant dans une seule direction	La tringlerie de commande de direction doit être réglée	Régler la tringlerie
	Tringlerie de direction desserrée	Serrer la tringlerie
	Soupapes de remorquage non complètement fermées	Fermer les soupapes de remorquage
	Pompe ou moteurs-roue défectueux	Contactez le fournisseur local
La tondeuse tourne en rond ou fonctionne dans une seule direction	La tringlerie de direction doit être réglée.	Régler la tringlerie
	Tringlerie de direction desserrée	Serrer la tringlerie
	Les pneus sont mal gonflés.	Gonfler les pneus à 55 - 83 KPa
	Moteurs-roue défectueux	Contactez le fournisseur Hustler® local
	Pompe hydraulique défectueuse/Défaillance du transaxe	Contactez le fournisseur Hustler® local

PROBLÈMES	CAUSES PROBABLES	SOLUTIONS CONSEILLÉES
Il existe une vibration anormale	Les boulons de fixation du moteur sont desserrés.	Serrer les boulons de fixation du moteur
	La poulie du moteur, du tendeur ou de la lame est desserrée.	Serrer la poulie appropriée
	La poulie du moteur est endommagée.	Contacteur le fournisseur Hustler® local
	La ou les lames de coupe sont déformées ou déséquilibrées.	Installer une ou de nouvelles lames de coupe
	Un boulon de fixation de lame est desserré.	Serrer le boulon de fixation de la lame
	Le roulement de fusée est usé ou desserré.	Remplacer ou serrer le roulement de fusée
	Une fusée de lame est déformée	Contacteur le fournisseur Hustler® local
Les lames ne tournent pas	La courroie d'entraînement du plateau de coupe est usée, lâche ou cassée.	Installer une nouvelle courroie d'entraînement du plateau de coupe
	La courroie d'entraînement du plateau de coupe est sortie de la poulie.	Réinstaller la courroie d'entraînement du plateau de coupe et chercher la raison de ce problème
	L'embrayage électrique ne s'enclenche pas.	Vérifier et/ou remplacer le fusible de 15 ampères. Contacteur le fournisseur Hustler® local
Hauteur de coupe irrégulière	La ou les lames sont émoussées.	Affûter la ou les lames
	A cutting blade(s) is/are bent	Installer une ou de nouvelles lames de coupe
	Le plateau de coupe n'est pas bien à l'horizontale	Mettre le plateau de coupe de niveau en suivant les instructions de la section relative au réglage de la hauteur et du niveau du plateau de coupe dans le manuel d'entretien général
	Une roulette anti-scalp n'est pas correctement réglée.	Régler la hauteur de la roulette anti-scalp
	Le dessous du plateau de coupe est sale.	Nettoyer le dessous du plateau de coupe
	Les pneus sont mal gonflés.	Gonfler les pneus à 55 - 83 KPa
	Une fusée de lame est déformée	Contacteur le fournisseur Hustler® local

STOCKAGE

À la fin de la saison de tonte, les éléments de la tondeuse, du moteur et de la batterie doivent faire l'objet d'un entretien avant la mise hors service.

Si la tondeuse a été stockée pendant une période de temps prolongée, suivre les étapes de préparation de la nouvelle saison avant de l'utiliser.

Préparation générale de la tondeuse avant sa mise hors service

1. Enlever l'herbe, la saleté et les débris de la tondeuse et des unités de coupe.

IMPORTANT : Nettoyer la machine à l'aide d'un détergent doux dilué dans de l'eau. Ne pas nettoyer la machine avec un nettoyant haute pression. Éviter l'utilisation excessive d'eau, notamment à proximité du tableau de commande, du moteur et des transaxes.

2. Nettoyer la tondeuse et le plateau de coupe, puis faire disparaître les rayures à l'aide de peinture en spray.
 3. Remplacer l'élément de filtre à air.
 4. Vérifier l'état des pièces. Si elles doivent être remplacées, les commander auprès du fournisseur.
 5. Lubrifier soigneusement la machine, en suivant les instructions de la section *Entretien*.
 6. Placer la tondeuse en hauteur pour qu'elle ne repose pas sur les pneus. Vérifier la pression des pneus et les gonfler selon la pression de service recommandée.
- REMARQUE :** ne pas dégonfler les pneus.
7. Effectuer une préparation séparée du moteur et de la batterie, comme indiqué ci-dessous.
 8. Ranger le tracteur dans un endroit propre et sec.

Préparation du moteur avant sa mise hors service

Si la tondeuse reste inutilisée pendant une période prolongée (30 jours ou plus), le moteur devra être préparé pour le rangement. Utilisez les procédures suivantes avant de ranger la tondeuse.

IMPORTANT : Référez-vous à la section relative aux précautions lors de la manipulation des carburants de ce manuel pour les informations importantes liées à la sécurité avant de procéder.

1. Ajoutez un stabilisateur de carburant agréé Hustler® au système de carburant. Référez-vous aux instructions décrites sur la bouteille de stabilisateur de carburant pour une utilisation appropriée. Hustler® Fuel Stabilizer avec nettoyage est recommandé. Contactez votre revendeur pour des informations détaillées.
2. Remplissez le(s) réservoir(s) à carburant avec du carburant neuf.

REMARQUE : Si possible, utilisez du carburant autre que de l'éthanol.



Pour éviter toute intoxication au monoxyde de carbone, faire fonctionner le moteur uniquement dans un lieu bien aéré.

3. Faire tourner le moteur pendant un minimum de 10 minutes.



Laisser le moteur refroidir avant de vidanger l'huile. Si le moteur a tourné, agir avec la plus grande prudence, car l'huile moteur sera très chaude. Vous devez porter des vêtements de protection appropriés pour éviter les brûlures et l'exposition à l'huile du moteur.

4. Vidanger l'huile du carter pendant que le moteur est encore chaud.
5. Remplacez le filtre d'huile moteur.
6. Remplir d'huile neuve de viscosité appropriée. L'huile à moteur Hustler® est recommandée.
7. Fermez le robinet d'arrêt du carburant (le cas échéant).
8. Vérifier que le bouchon d'huile et les bouchons du réservoir à carburant sont bien serrés.
9. Pour plus d'informations, consulter le manuel relatif au moteur.

Préparation de la batterie pour le rangement

Si la machine reste inutilisée pendant une période prolongée, il est conseillé de déconnecter la batterie et de la retirer de l'unité. Il est alors possible d'en effectuer l'entretien :

1. Retirer la batterie de la machine.
2. Nettoyer la batterie, les bornes et les cosses des câbles.
3. Charger la batterie si nécessaire.
4. Ranger la batterie dans un endroit frais et sec (sans toutefois l'exposer au gel).
5. Toujours maintenir la batterie complètement chargée. Cela est important notamment pour éviter d'endommager la batterie lorsque la température est en dessous de 0° C.

Préparation de la nouvelle saison

Avant de démarrer la tondeuse après l'entreposage de fin de saison, les mesures d'entretien suivantes sont requises :

1. Nettoyer la tondeuse, éliminer les déchets et l'accumulation de saletés.
2. Contrôler les niveaux d'huile moteur et d'huile hydraulique.
3. Faire le plein d'essence. Faire tourner la machine à mi-vitesse pendant 5 minutes et vérifier le fonctionnement du levier de direction. Arrêter le moteur et rechercher les fuites d'huile éventuelles, les raccords desserrés, etc.

AVERTISSEMENT

Au début de la saison, toujours vérifier que la machine contient de l'huile neuve. Si l'huile est vidangée à la fin de la saison et n'est pas remplacée au début de la saison suivante, le moteur risque de ne pas fonctionner correctement.

4. Resserer les boulons qui ont du jeu et s'assurer que toutes les broches, les goupilles fendues et les axes d'articulation sont bien en place.
5. Installer tous les boucliers de sécurité et revoir les précautions de sécurité énumérées dans ce manuel.
6. Vérifier et gonfler les pneus à 55–83 KPa.
7. Installer une batterie complètement chargée et connecter les câbles de la batterie.
8. Pour plus d'informations, consulter le manuel relatif au moteur.

SPÉCIFICATIONS TECHNIQUES

Hustler® Super S®

	Niveau de puissance acoustique garanti	Oreille utilisateur	* Régime du moteur	** Vibration (Accélération maximum pondérée en ms ² - corps entier)	Masse de la machine	Puissance nominale du moteur	Largeur de coupe
Modèles	dBA	dBA	t/min.	m/s ²	kg	kW	cm
938803CE	100	86,1	2650 (± 50)	2,05	419	10,7	91
938811CE	105	89,8	3050 (± 50)	0,81	489	15,7	122
Mesures acoustiques (dBA)	Puissance acoustique par méthode hémisphérique. (EN ISO 3744 - 1995 et 11094-1991 et EN ISO 3744:2010)						
IMPORTANT:	Ne jamais altérer ni modifier les réglages de vitesse du moteur (t/min).						
** Corps entier	La valeur des accélérations varie en fonction du type de terrain (accidenté ou non), de la vitesse donnée au tracteur, et de la manière de conduire du conducteur. Les mesures ont été obtenues à l'aide des données réelles acquises sur le terrain selon la procédure STD de la norme ISO 2631-1-1997.						

Main/Bras	Ces valeurs ont été obtenues par la méthode main/bras selon la norme EN ISO 5349-1-2001.
Modèles	
938803CE	La valeur efficace (RMS) des accélérations mesurées en m/s ² sur une période de 24 secondes est inférieure à 2,5 m/s ² .
938811CE	La valeur efficace (RMS) des accélérations mesurées en m/s ² sur une période de 24 secondes est inférieure à 2,5 m/s ² .
Test effectué sur une machine à l'arrêt.	

FR

INDEX

	PAGE		PAGE
À l'attention des nouveaux propriétaires	1-1	Précautions recommandées lors de l'entretien des lames de tonte	2-6
Arrêt du moteur	3-4	Précautions recommandées lors de la manipulation des carburants	2-6
Calendrier d'entretien	4-10	Préparation de la batterie pour le rangement	6-1
Commandes	3-1	Préparation de la nouvelle saison	6-1
Conduite de la tondeuse	3-5	Préparation du moteur avant sa mise hors service	6-1
Conseils d'utilisation	3-7	Préparation générale de la tondeuse avant sa mise hors service	6-1
Courroies	4-7	Procédures d'utilisation en toute sécurité	2-1
Démarrage du moteur	3-3	Procédures d'utilisation en toute sécurité	3-1
Déplacement de la tondeuse quand le moteur est en panne	3-4	Réglage de la plate-forme du conducteur	4-9
Documentation Produit	1-2	Roues anti-décapage	3-9
Enfants	2-4	Schéma de localisation des points de maintenance	4-12
Enregistrement de la garantie	1-1	Sécurité personnelle	2-1
Entretien des lames de tonte	4-7	Système d'alimentation	4-3
Étiquettes de consignes de sécurité	2-7	Système de sécurité par verrouillage au démarrage	3-2
Filtre à air du moteur	4-5	Système électrique	4-1
Fonctionnement	2-2	Système hydraulique	4-2
Fusibles du circuit	4-2	Tableau de commande control	3-1
Graissage	4-1	Tondeuse remplacement de la lame	4-8
Guide d'inclinaison des pentes	2-13	Types de lames de tonte	4-9
Huile et filtre pour moteur	4-5	Utilisation d'une rampe	2-3
Introduction à l'entretien	4-1	Utilisation du manuel	1-1
Lames de la tondeuse	4-7	Utilisation du plateau de coupe	3-8
Maintenance générale du moteur	4-7	Utilisation en pente	2-3
Méthodes d'entretien sécurisées	4-1	Utilisation sûre	2-1
Pneus	4-1	Valeurs de couples	4-1
Précautions d'entretien	2-5	Vanne de fermeture de l'arrivée du carburant	4-4
Précautions recommandées en cas d'intervention sur la batterie	2-6	Vidange de l'huile du moteur	4-5

INDEX

PAGE

PAGE

FR